

Stangendichtungen	Sortiment		4.3.1
	Stangendichtungen LUBRORING®		4.3.2
	Stangendichtungen LUBROSEAL®		4.3.4
	Stangendichtungen RING-FLON®		4.3.14
Stangen- und Kolbendichtungen	Sortiment		4.3.16
	Stangen- und Kolbendichtungen LUBROSEAL®		4.3.17
Kolbendichtungen	Sortiment		4.3.25
	Kolbendichtungen LUBRORING®		4.3.26
	Kolbendichtungen LUBROSEAL®		4.3.29
	Kolbendichtungen RING-FLON®		4.3.37
Schmutzabstreifer	Sortiment		4.3.39
	Schmutzabstreifer LUBROSEAL®		4.3.40
Zubehör	Werkzeuge		4.3.46
Joints de tige	Assortiment		4.3.1
	Joints de tige LUBRORING®		4.3.2
	Joints de tige LUBROSEAL®		4.3.4
	Joints de tige RING-FLON®		4.3.14
Joints de tige et de piston	Assortiment		4.3.16
	Joints de tige et de piston LUBROSEAL®		4.3.17
Joints de piston	Assortiment		4.3.25
	Joints de piston LUBRORING®		4.3.26
	Joints de piston LUBROSEAL®		4.3.29
	Joints de piston RING-FLON®		4.3.37
Racleurs d'impuretés	Assortiment		4.3.39
	Racleurs d'impuretés LUBROSEAL®		4.3.40
Accessoires	Outils		4.3.46

Stangendichtungen

Joints de tige

Sortiment

Assortiment

Dichtung	Form	Druck	Einsatztemperatur	Gleitgeschwindigkeit	Stangen-Ø	Werkstoff Dichtelement			
Joint	Forme	Pression	Température d'utilisation	Vitesse de glissement	Ø de tige	Matériau éléments d'étanchéité			
		MPa	°C	m/s	mm	NBR	FKM	PU	PTFE
LUBRORING®	LRSL310C	1	-30 – +80	1,0	4 – 32				
LUBRORING®	LRPRC	1,2	-20 – +100	1,0	6 – 50				
LUBROSEAL®	LDIMC	10	-30 – +100	0,5	8 – 90				
LUBROSEAL®	DI	10	-30 – +100	0,5	3,17 – 228,6				
RING-FLON®	RC	21	-30 – +100	4,0	3 – 293				
LUBROSEAL®	LS8C	25	-30 – +100	0,5	5 – 200				
LUBROSEAL®	LS25C	25	-30 – +100	0,5	8 – 200				
LUBRORING®	LRLRC	25	-30 – +100	4,0	4 – 300				
LUBROSEAL®	L9492C	30	-200 – +260	15,0	10 – 200				
LUBROSEAL®	LSMC	40	-30 – +110	0,5	45 – 200				
LUBROSEAL®	LT20C	40	-30 – +110	0,5	8 – 300				
LUBROSEAL®	LOMSC	40	-30 – +100	5,0	4 – 500				
LUBROSEAL®	LESC	40	-30 – +100	0,5	8 – 200				

■ an Lager
■ auf Anfrage

■ en stock
■ sur demande

4.3

Stangendichtungen LUBRORING®

Joints de tige LUBRORING®

Stangendichtung NBR
LUBRORING® LRPRCJoint de tige NBR
LUBRORING® LRPRC

Art.-Nr. No. d'art.	Ref.-Nr. No de réf.	Stangen-Ø Ø de tige d mm	Nutgrund-Ø Ø de fond de gorge D mm	Nutbreite Largeur de gorge L mm	Preis/Stk Prix/pce en CHF			
					< 10	≥ 10	≥ 20	≥ 50
11.6241.0201	LRPRC 6	6,00	13,00	2,50	15.70	10.70	8.50	7.40
.0202	LRPRC 8	8,00	15,00	2,50	16.—	10.70	8.50	7.40
.0203	LRPRC 10	10,00	17,00	2,50	15.70	10.70	8.50	7.40
.0204	LRPRC 12	12,00	19,00	2,50	15.80	10.90	8.50	7.40
.0205	LRPRC 15	15,00	22,00	2,50	16.—	10.90	8.50	7.40
.0206	LRPRC 16	16,00	25,00	3,00	16.—	11.30	8.50	7.70
.0207	LRPRC 20	20,00	29,00	3,00	16.30	11.30	8.80	7.70
.0208	LRPRC 25	25,00	34,00	3,00	8.60	7.30	7.—	6.60
.0209	LRPRC 30	30,00	39,00	3,00	17.40	11.60	9.40	8.—
.0210	LRPRC 40	40,00	49,00	3,00	19.90	12.—	9.50	8.40
.0211	LRPRC 50	50,00	59,00	3,00	22.10	12.20	9.60	8.50

Werkstoff: NBR**Härte:** 80 ±5 Shore A**Einsatztemperatur:** -20 bis +100 °C**Druck:** max. 1,2 MPa**Gleitgeschwindigkeit:** max. 1 m/s**Medienbeständigkeit:**

- für den Einsatz in aufbereiteter, getrockneter oder entölter Druckluft

Produktbeschreibung:

- Pneumatik-Kompaktdichtung mit Z-förmigem Aufbau

Verwendungszweck:

- doppelwirkende Stangendichtung mit stirnseitigen Nuten zur Druckaktivierung, gute Dichtheit bei geringer Reibung

Matériau: NBR**Dureté:** 80 ±5 Shore A**Température d'utilisation:** -20 à +100 °C**Pression:** max. 1,2 MPa**Vitesse de glissement:** max. 1 m/s**Indication:**

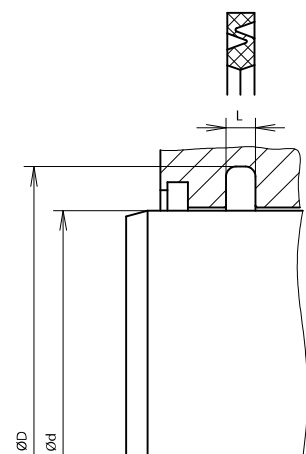
- pour air comprimé traité, sec ou exempt d'huile

Description du produit:

- joint compact pour la pneumatique à construction en Z

Application:

- joint de tige à double effet avec rainures sur le devant pour réactiver la pression, bonne étanchéité et faible frottement



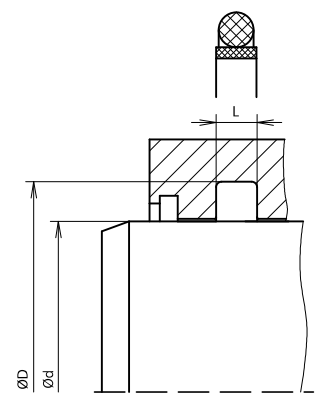
**Stangendichtung PTFE/Kohle
LUBRORING® LRLRC**

**Joint de tige PTFE/Kohle
LUBRORING® LRLRC**

Art.-Nr. No. d'art.	O-Ring Ref.-Nr. No de ref. O-Ring	Stangen-Ø Ø de tige d mm	Nutgrund-Ø Ø de fond de gorge D mm	Nutbreite Largeur de gorge L mm	Preis/Stk Prix/pce en CHF			
					< 10	≥ 10	≥ 50	≥ 100
11.5912.2004	2021	4,00	8,50	2,00	3.70	2.40	2.—	1.60
.2005	106	5,00	9,50	2,00	3.70	2.40	2.—	1.60
.2006	2031	6,00	10,50	2,00	3.70	2.60	2.10	1.60
.2008	2037	8,00	12,50	2,00	3.70	2.60	2.10	1.60
.2010	115	10,00	16,20	3,00	3.90	2.70	2.20	1.70
.2012	3056	12,00	18,20	3,00	3.90	2.70	2.20	1.70
.2014	3062	14,00	20,20	3,00	4.—	2.80	2.30	1.80
.2015	121	15,00	21,20	3,00	4.—	2.80	2.30	1.80
.2016	123	16,00	22,20	3,00	4.50	3.50	2.50	1.90
.2018	3075	18,00	24,10	3,00	5.—	3.80	2.70	2.—
.2020	3087	20,00	26,20	3,00	5.90	4.30	3.30	2.10
.2022	3093	22,00	28,20	3,00	6.20	4.50	3.60	2.20
.2025	3106	25,00	31,20	3,00	6.50	4.70	3.70	2.20
.2028	4118	28,00	36,00	4,00	6.90	4.90	3.90	2.30
.2030	4125	30,00	38,00	4,00	7.50	5.30	4.30	2.60
.2032	4131	32,00	39,90	4,00	7.90	5.80	4.50	2.80
.2035	4143	35,00	42,90	4,00	12.—	8.90	7.50	5.10
.2038	144	38,00	46,00	4,00	12.90	9.10	7.80	5.30
.2040	146	40,00	48,00	4,00	13.90	10.10	8.10	5.80
.2042	4175	42,00	50,00	4,00	14.30	10.40	8.30	6.10
.2045	4187	45,00	53,00	4,00	14.10	10.20	8.30	6.10
.2050	6200	50,00	61,60	6,00	15.—	11.10	8.90	6.80
.2055	6225	55,00	66,70	6,00	15.90	11.90	9.90	7.70
.2056	6225	56,00	67,70	6,00	16.80	12.80	10.60	8.30
.2060	6250	60,00	71,70	6,00	17.60	13.40	11.20	9.—
.2063	6262	63,00	74,70	6,00	18.40	14.20	12.20	9.90
.2065	6262	65,00	76,60	6,00	20.80	15.—	12.80	10.60
.2070	6287	70,00	81,70	6,00	21.80	15.90	13.50	11.20
.2075	6312	75,00	87,10	6,00	27.40	19.—	15.40	12.20
.2080	6325	80,00	92,10	6,00	28.30	20.60	16.50	12.80
.2085	6350	85,00	97,10	6,00	29.40	21.40	17.10	13.50
.2090	6362	90,00	102,10	6,00	30.90	22.10	18.10	14.30
.2095	6387	95,00	107,10	6,00	32.40	22.70	18.70	15.10
.2100	6400	100,00	112,10	6,00	34.70	24.30	20.40	16.20
.2110	6437	110,00	122,00	6,00	36.30	25.70	21.60	17.70
.2120	8487	120,00	135,50	8,00	39.20	27.10	23.10	18.90
.2125	8500	125,00	140,50	8,00	40.70	28.50	24.50	20.40
.2130	8525	130,00	145,50	8,00	42.10	29.90	25.80	21.60
.2140	8562	140,00	155,50	8,00	46.80	34.20	27.10	23.10
.2150	8600	150,00	165,50	8,00	63.30	37.—	28.50	23.10
.2160	8650	160,00	175,50	8,00	82.70	38.40	29.90	24.50
.2170	231	170,00	186,30	8,00	91.90	39.80	31.20	24.50
.2180	8725	180,00	196,30	8,00	100.80	41.30	31.20	25.80
.2200	8800	200,00	216,30	8,00	112.90	48.40	35.20	28.50
.2250	81000	250,00	266,30	8,00	117.50	51.10	37.90	32.60
.2280	81125	280,00	296,30	8,00	120.40	53.90	40.70	35.20



4.3



Werkstoff:

- Dichtelement: PTFE/Kohle
- O-Ring: NBR

Härte O-Ring: 70 ±5 Shore A

Einsatztemperatur: -30 bis +100 °C

Druck: max. 25 MPa

Gleitgeschwindigkeit: max. 4 m/s

Medienbeständigkeit:

- für den Einsatz in mineralischen Ölen und Fetten, Wasser und Luft

Produktbeschreibung:

- zweiteiliger Dichtsatz bestehend aus einem Profilring und einem O-Ring als Vorspannelement

Verwendungszweck:

- doppelwirkende Stangendichtung, die besonders in der Pneumatik oder in der Hydraulik eingesetzt wird

Achtung:

Der O-Ring muss separat bestellt werden.

Matériau:

- élément: PTFE/carbone
- O-Ring: NBR

Durété O-Ring: 70 ±5 Shore A

Température d'utilisation: -30 à +100 °C

Pression: max. 25 MPa

Vitesse de glissement: max. 4 m/s

Indication:

- utilisation en contact avec des graisses et des huiles minérales, eau et air

Description du produit:

- garniture d'étanchéité en deux parties composée d'une bague profilée et d'un O-Ring servant d'élément de pré-contrainte

Application:

- joint de tige à double effet surtout utilisé dans la pneumatique ou dans l'hydraulique

Attention:

Le O-Ring doit être commandé séparément.

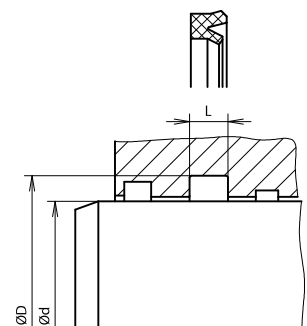
Stangendichtungen LUBROSEAL®

Joints de tige LUBROSEAL®

Stangendichtung NBR LUBROSEAL® LDIMC

Joint de tige NBR LUBROSEAL® LDIMC

Art.-Nr. No. d'art.	Ref.-Nr. No de réf.	Stangen-Ø Ø de tige d mm	Nutgrund-Ø Ø de fond de gorge D mm	Nutbreite Largeur de gorge L mm	Preis/Stk Prix/pce en CHF			
					< 5	≥ 5	≥ 10	≥ 50
11.6205.0020	LDIMC 8	8,00	16,00	6,00	9.—	6.—	4.30	3.60
.0040	LDIMC 10	10,00	18,00	6,00	9.—	6.—	4.30	3.60
.0060	LDIMC 12	12,00	20,00	6,00	9.—	6.—	4.30	3.60
.0080	LDIMC 14	14,00	22,00	6,00	9.—	6.—	4.30	3.60
.0100	LDIMC 16	16,00	24,00	6,00	9.—	6.—	4.30	3.60
.0110	LDIMC 18	18,00	26,00	6,00	10.10	6.70	4.40	4.—
.0115	LDIMC 20	20,00	28,00	6,00	10.10	6.70	4.40	4.—
.0120	LDIMC 22	22,00	30,00	6,00	10.10	6.70	4.40	4.—
.0125	LDIMC 25	25,00	35,00	7,50	10.10	6.70	4.40	4.—
.0130	LDIMC 28	28,00	38,00	7,50	10.10	6.70	4.40	4.—
.0132	LDIMC 30	30,00	40,00	7,50	10.90	7.20	5.10	4.30
.0134	LDIMC 32	32,00	42,00	7,50	10.90	7.20	5.10	4.30
.0136	LDIMC 35	35,00	45,00	7,50	10.90	7.20	5.10	4.30
.0140	LDIMC 36	36,00	46,00	7,50	10.90	7.20	5.10	4.30
.0145	LDIMC 40	40,00	50,00	7,50	10.90	7.20	5.10	4.30
.0150	LDIMC 45	45,00	55,00	7,50	12.—	7.90	6.—	4.80
.0160	LDIMC 50	50,00	60,00	7,50	12.—	7.90	6.—	4.80
.0170	LDIMC 56	56,00	68,00	7,50	13.40	8.90	7.40	6.—
.0173	LDIMC 60	60,00	72,00	9,50	13.40	8.90	7.40	6.—
.0176	LDIMC 63	63,00	75,00	9,50	13.40	8.90	7.40	6.—
.0180	LDIMC 70	70,00	82,00	9,50	14.10	9.50	7.80	6.40
.0185	LDIMC 80	80,00	92,00	9,50	16.30	11.—	9.50	6.80
.0190	LDIMC 90	90,00	102,00	9,50	19.80	13.40	10.80	7.80



Werkstoff: NBR

Härte: 80 ±5 Shore A

Einsatztemperatur: -30 bis +100 °C

Druck: max. 10 MPa

Gleitgeschwindigkeit: max. 0,5 m/s

Norm: Einbauräume teilweise nach ISO 5597

Medienbeständigkeit:

- für den Einsatz in mineralischen Ölen und Fetten

Produktbeschreibung:

- Nutring mit asymmetrischem Profil, Dichtlippe am Innendurchmesser zurückgesetzt

Verwendungszweck:

- für die Abdichtung von Stangen in der Hydraulik und Pneumatik

Matériau: NBR

Dureté: 80 ±5 Shore A

Température d'utilisation: -30 à +100 °C

Pression: max. 10 MPa

Vitesse de glissement: max. 0,5 m/s

Norme: partiellement pour logements normalisés selon ISO 5597

Indication:

- utilisation en contact avec des graisses et des huiles minérales

Description du produit:

- manchette à profil asymétrique, lèvre d'étanchéité raccourcie sur le diamètre intérieur

Application:

- utilisé en hydraulique et pneumatique pour l'étanchéité de tiges

Stangendichtung NBR
LUBROSEAL® DIJoint de tige NBR
LUBROSEAL® DI

Art.-Nr. No. d'art.	Ref.-Nr. No de réf.	Stangen-Ø Ø de tige d mm	Nutgrund-Ø Ø de fond de gorge D mm	Nutbreite Largeur de gorge L mm	Preis/Stk Prix/pce en CHF			CHF
					< 5	≥ 5	≥ 10	
11.6225.0110	DI 012	3,17	8,75	5,60	9.40	5.40	2.60	1.80
.0120	DI 018	4,76	11,11	5,60	9.40	5.40	2.60	1.80
.0130	DI 025	6,35	12,70	5,60	9.40	5.40	2.60	1.80
.0140	DI 031	7,93	14,28	5,60	9.90	6.—	3.40	2.50
.0150	DI 037	9,52	16,50	5,60	9.90	6.—	3.40	2.50
.0160	DI 043	11,11	19,05	5,60	9.90	6.—	3.40	2.50
.0170	DI 050	12,70	21,00	7,10	9.90	6.—	3.40	2.50
.0180	DI 056	14,28	20,63	6,40	9.90	6.—	3.40	2.50
.0190	DI 062	15,87	22,22	6,40	9.90	6.—	3.40	2.50
.0200	DI 068	17,46	23,81	6,40	9.90	6.—	3.40	2.50
.0220	DI 075	19,08	25,40	6,40	9.90	6.—	3.40	2.50
.0230	DI 081	20,63	28,58	6,40	11.10	6.60	3.40	2.80
.0240	DI 087	22,22	31,75	6,40	11.10	6.60	3.40	2.80
.0250	DI 093	23,81	36,51	7,90	11.10	6.60	3.40	2.80
.0260	DI 100	25,40	38,10	7,90	11.10	6.60	3.40	2.80
.0270	DI 106	26,99	36,51	7,90	11.40	6.90	4.—	2.90
.0280	DI 112	28,58	41,28	9,50	11.40	6.90	4.—	2.90
.0290	DI 118	30,16	38,10	7,90	11.40	6.90	4.—	2.90
.0300	DI 125	31,75	44,45	7,90	11.40	6.90	4.—	2.90
.0310	DI 131	33,34	40,63	6,40	11.40	6.90	4.—	2.90
.0320	DI 137	34,93	50,80	9,50	11.40	6.90	4.—	2.90
.0330	DI 143	36,51	50,80	9,50	12.90	7.60	4.80	3.30
.0340	DI 150	38,10	50,80	11,10	12.90	7.60	4.80	3.30
.0350	DI 156	39,69	55,96	11,10	12.90	7.60	4.80	3.30
.0360	DI 162	41,28	50,80	7,10	12.90	7.60	4.80	3.30
.0370	DI 168	42,86	53,98	11,10	12.90	7.60	4.80	3.30
.0380	DI 175	44,45	57,15	9,50	12.90	7.60	4.80	3.30
.0390	DI 181	46,04	60,33	11,10	12.90	7.60	4.80	3.30
.0400	DI 187	47,63	63,50	11,10	12.90	7.60	4.80	3.30
.0410	DI 193	49,21	66,68	11,10	14.40	8.70	5.70	4.10
.0420	DI 200	50,80	73,03	12,70	14.40	8.70	5.70	4.10
.0430	DI 212	53,98	69,85	11,10	14.40	8.70	5.70	4.10
.0440	DI 225	57,15	69,85	9,50	14.40	8.70	5.70	4.10
.0450	DI 237	60,33	76,20	9,50	14.40	8.70	5.70	4.10
.0460	DI 250	63,50	76,20	9,50	14.40	8.70	5.70	4.10
.0470	DI 262	66,68	79,38	11,10	14.90	9.20	6.10	4.30
.0480	DI 275	69,85	90,90	11,10	14.90	9.30	6.10	4.30
.0490	DI 287	73,03	82,55	11,10	14.90	9.30	6.10	4.30
.0500	DI 300	76,20	88,90	11,10	14.90	9.30	6.10	4.30
.0510	DI 312	79,38	98,43	12,70	17.70	10.80	7.40	4.60
.0520	DI 325	82,55	95,25	9,50	17.70	10.80	7.40	4.60
.0530	DI 337	85,73	98,43	11,10	17.70	10.80	7.40	4.60
.0540	DI 350	88,90	101,60	11,10	17.70	10.80	7.40	4.60
.0550	DI 362	92,08	106,40	9,50	21.30	13.—	8.50	5.30
.0560	DI 375	95,25	111,10	11,10	21.30	13.—	8.50	5.30
.0570	DI 387	98,43	107,95	11,10	21.30	13.—	8.50	5.30
.0580	DI 400	101,60	111,10	7,10	21.30	13.—	8.50	5.30
.0590	DI 425	107,95	127,00	11,10	24.60	15.60	9.80	6.—
.0600	DI 450	114,30	146,05	14,30	27.60	17.70	11.50	7.—
.0610	DI 475	120,65	136,50	8,70	27.60	17.70	11.50	7.—
.0620	DI 500	127,00	146,05	14,30	29.80	19.80	13.60	8.30
.0630	DI 525	133,35	152,40	14,30	29.80	19.80	13.60	8.30

Werkstoff: NBR**Härte:** 90 ±5 Shore A**Einsatztemperatur:** -30 bis +100 °C**Druck:** max. 10 MPa**Gleitgeschwindigkeit:** max. 0,5 m/s**Medienbeständigkeit:**

- für den Einsatz in mineralischen Ölen und Fetten

Produktbeschreibung:

- Nutring mit asymmetrischem Profil, Dichtlippe am Innendurchmesser zurückgesetzt

Verwendungszweck:

- für die Abdichtung von Stangen in der Hydraulik und Pneumatik

Matériau: NBR**Dureté:** 90 ±5 Shore A**Température d'utilisation:** -30 à +100 °C**Pression:** max. 10 MPa**Vitesse de glissement:** max. 0,5 m/s**Indication:**

- utilisation en contact avec des graisses et des huiles minérales

Description du produit:

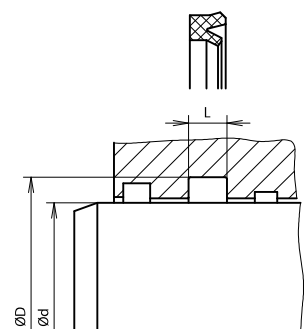
- manchette à profil asymétrique, lèvres d'étanchéité raccourcies sur le diamètre intérieur

Application:

- utilisé en hydraulique et pneumatique pour l'étanchéité de tiges



4.3



**Stangendichtung NBR
LUBROSEAL® DI****Joint de tige NBR
LUBROSEAL® DI**

Art.-Nr. No. d'art.	Ref.-Nr. No de réf.	Stangen-Ø Ø de tige d mm	Nutgrund-Ø Ø de fond de gorge D mm	Nutbreite Largeur de gorge L mm	Preis/Stk Prix/pce en CHF			
					< 5	≥ 5	≥ 10	≥ 50
.0640	DI 550	139,70	157,52	8,70	34.—	22.50	15.10	9.30
.0650	DI 575	146,05	165,10	14,30	34.—	22.50	15.10	9.30
.0654	DI 600	152,40	171,45	11,10	36.90	24.50	17.30	10.50
.0658	DI 625	158,80	177,80	14,30	36.90	24.50	17.30	10.50
.0660	DI 650	165,10	184,15	14,30	42.60	28.50	19.60	11.90
.0670	DI 675	171,45	190,50	14,30	42.60	28.50	19.60	11.90
.0674	DI 700	177,80	190,50	8,70	45.40	31.20	21.70	13.20
.0678	DI 725	184,15	203,20	11,10	48.20	32.60	23.90	14.70
.0680	DI 750	190,50	209,55	14,30	48.20	32.60	23.90	14.70
.0685	DI 775	196,90	215,90	14,30	48.20	32.60	23.90	14.70
.0690	DI 800	203,20	222,30	14,30	51.—	35.20	26.10	16.10
.0700	DI 850	215,90	235,00	14,30	55.40	37.90	28.20	17.20
.0710	DI 875	222,30	241,30	11,10	55.40	37.90	28.20	17.20
.0720	DI 900	228,60	247,70	14,30	62.50	43.40	31.40	20.—

Werkstoff: NBR**Härte:** 90 ±5 Shore A**Einsatztemperatur:** -30 bis +100 °C**Druck:** max. 10 MPa**Gleitgeschwindigkeit:** max. 0,5 m/s**Medienbeständigkeit:**

- für den Einsatz in mineralischen Ölen und Fetten

Produktbeschreibung:

- Nutring mit asymmetrischem Profil, Dichtlippe am Innendurchmesser zurückgesetzt

Verwendungszweck:

- für die Abdichtung von Stangen in der Hydraulik und Pneumatik

Matériau: NBR**Dureté:** 90 ±5 Shore A**Température d'utilisation:** -30 à +100 °C**Pression:** max. 10 MPa**Vitesse de glissement:** max. 0,5 m/s**Indication:**

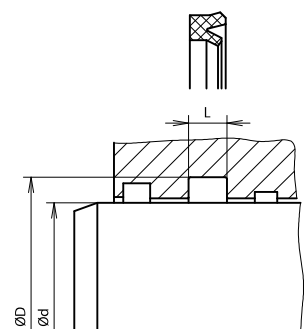
- utilisation en contact avec des graisses et des huiles minérales

Description du produit:

- manchette à profil asymétrique, lèvre d'étanchéité raccourcie sur le diamètre intérieur

Application:

- utilisé en hydraulique et pneumatique pour l'étanchéité de tiges



Stangendichtung NBR/Gewebe
LUBROSEAL® LS8CJoint de tige NBR/Tissu
LUBROSEAL® LS8C

Art.-Nr. No. d'art.	Ref.-Nr. No de réf.	Stangen-Ø Ø de tige d mm	Nutmund-Ø Ø de fond de gorge D mm	Nutbreite Largeur de gorge L mm	Preis/Stk Prix/pce en CHF			CHF
					< 10	≥ 10	≥ 20	
11.6401.0101	LS8C 5	5,00	12,00	6,30	12.60	9.40	8.50	8.10
.0102	LS8C 6	6,00	13,00	6,30	12.60	9.40	8.50	8.10
.0103	LS8C 8	8,00	15,00	6,30	12.60	9.40	8.50	8.10
.0104	LS8C 10	10,00	17,00	6,30	12.60	9.40	8.50	8.10
.0105	LS8C 12	12,00	19,00	6,30	13.10	9.80	8.90	7.60
.0106	LS8C 14	14,00	22,00	6,30	11.40	9.80	8.90	7.60
.0108	LS8C 16	16,00	24,00	6,30	13.10	9.80	8.90	7.60
.0109	LS8C 18	18,00	26,00	6,30	13.20	9.90	9.—	8.70
.0110	LS8C 20	20,00	28,00	6,30	13.20	9.90	9.—	8.70
.0111	LS8C 22	22,00	30,00	6,30	13.20	9.90	9.—	8.70
.0112	LS8C 25	25,00	33,00	6,30	10.50	9.50	9.—	8.70
.0113	LS8C 28	28,00	36,00	6,30	13.20	9.90	9.—	8.70
.0114	LS8C 30	30,00	38,00	6,30	13.20	9.90	9.—	8.70
.0115	LS8C 32	32,00	40,00	6,30	13.20	9.90	9.—	8.70
.0116	LS8C 35	35,00	43,00	6,30	14.40	11.30	9.90	9.20
.0118	LS8C 40	40,00	48,00	6,30	16.60	12.30	11.40	11.—
.0119	LS8C 42	42,00	50,00	6,30	19.—	14.60	12.90	12.30
.0120	LS8C 45	45,00	55,00	8,00	19.—	14.60	12.90	12.30
.0121	LS8C 50	50,00	60,00	8,00	20.—	15.10	14.—	13.30
.0122	LS8C 55	55,00	65,00	8,00	21.90	16.40	15.—	14.60
.0123	LS8C 56	56,00	66,00	8,00	21.90	16.40	15.—	14.60
.0124	LS8C 60	60,00	70,00	8,00	22.40	16.80	15.10	14.70
.0126	LS8C 65	65,00	77,00	9,50	22.40	16.80	15.10	14.70
.0127	LS8C 70	70,00	82,00	9,50	22.40	16.80	15.10	14.70
.0129	LS8C 80	80,00	92,00	9,50	24.20	18.10	16.40	15.60
.0130	LS8C 85	85,00	97,00	9,50	25.40	19.20	17.50	16.40
.0131	LS8C 90	90,00	102,00	9,50	25.50	19.30	17.60	16.70
.0132	LS8C 100	100,00	115,00	12,00	35.70	27.—	24.50	23.30
.0133	LS8C 110	110,00	125,00	12,00	38.70	29.30	26.80	25.10
.0134	LS8C 115	115,00	130,00	12,00	39.30	29.70	26.80	25.70
.0135	LS8C 125	125,00	140,00	12,00	41.10	31.20	28.20	
.0137	LS8C 150	150,00	170,00	16,00	55.—	41.70	37.70	
.0138	LS8C 160	160,00	180,00	16,00	60.70	45.80	40.—	
.0139	LS8C 180	180,00	200,00	16,00	65.10	49.40	44.70	
.0140	LS8C 200	200,00	220,00	16,00	67.90	51.40	46.90	

Werkstoff: NBR/Gewebe**Härte Elastomer:** 70 ±5 Shore A**Einsatztemperatur:** -30 bis +100 °C**Druck:** max. 25 MPa**Gleitgeschwindigkeit:** max. 0,5 m/s**Medienbeständigkeit:**

- für den Einsatz in mineralischen Hydraulikölen

Produktbeschreibung:

- einteilige Stangendichtung mit einem im Gewebeteil eingefassten Elastomerteil

Verwendungszweck:

- einfachwirkende Stangendichtung, geeignet für den Nieder- und Hochdruckbereich

Matériau: NBR/tissu**Dureté matériau élastomère:** 70 ±5 Shore A**Température d'utilisation:** -30 à +100 °C**Pression:** max. 25 MPa**Vitesse de glissement:** max. 0,5 m/s**Indication:**

- utilisation en contact avec des huiles minérales hydrauliques

Description du produit:

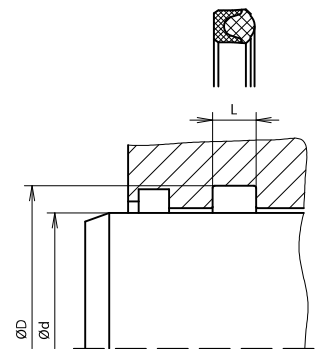
- joint de tige en une partie disposant d'un élément en élastomère pur entouré d'un élément en élastomère-tissu

Application:

- joint de tige compact à simple effet utilisé dans la plage des basses et des hautes pressions



4.3



**Stangendichtung PTFE/Kohle
LUBROSEAL® L9492C****Joint de tige PTFE/carbone
LUBROSEAL® L9492C**

Art.-Nr. No. d'art.	Stangen-Ø Ø de tige d mm	Nutgrund-Ø Ø de fond de gorge D mm	Nutbreite Largeur de gorge L mm	Preis/Stk Prix/pce en CHF		
				< 5	≥ 5	≥ 10
11.5980.0010	10,00	14,50	3,60	56.—	32.10	25.90
.0012	12,00	16,50	3,60	58.—	33.30	26.90
.0014	14,00	18,50	3,60	59.50	34.—	27.60
.0016	16,00	20,50	3,60	61.20	35.—	28.40
.0020	20,00	24,50	3,60	64.70	37.—	29.90
.0022	22,00	28,20	4,80	55.80	31.90	25.80
.0025	25,00	31,20	4,80	56.90	32.50	26.40
.0028	28,00	34,20	4,80	67.40	38.60	31.30
.0030	30,00	36,20	4,80	68.90	39.40	31.90
.0032	32,00	38,20	4,80	69.30	39.70	32.10
.0035	35,00	41,20	4,80	71.20	40.80	33.—
.0036	36,00	42,20	4,80	71.60	41.—	33.20
.0040	40,00	46,20	4,80	74.—	42.20	34.30
.0042	42,00	51,40	7,10	83.70	66.40	55.10
.0045	45,00	54,40	7,10	65.30	37.50	30.20
.0050	50,00	59,40	7,10	65.80	37.70	30.50
.0055	55,00	64,40	7,10	68.90	39.40	31.90
.0060	60,00	69,40	7,10	68.20	39.—	31.40
.0063	63,00	72,40	7,10	70.10	40.10	32.40
.0065	65,00	74,40	7,10	69.70	40.—	32.30
.0070	70,00	79,40	7,10	71.60	41.—	33.20
.0085	85,00	94,40	7,10	75.90	43.40	35.20
.0100	100,00	109,40	7,10	81.50	46.70	37.70
.0115	115,00	124,40	7,10	82.60	47.30	38.30
.0150	150,00	159,40	7,10	109.70	62.90	49.40
.0160	160,00	172,20	9,50	127.30	72.90	59.—
.0180	180,00	192,20	9,50	129.50	74.20	60.20
.0200	200,00	212,20	9,50	146.—	83.50	68.10

Werkstoff:

- Dichtelement: PTFE/Kohle
- V-Feder: Stahl W.-Nr. 1.4310

Einsatztemperatur: -200 bis +260 °C**Druck:** max. 30 MPa**Gleitgeschwindigkeit:** max. 15 m/s**Medienbeständigkeit:**

- für den Einsatz in mineralischen und synthetischen Druckflüssigkeiten, Wasser und aggressiven Medien

Produktbeschreibung:

- nutringartige PTFE-Dichtung mit metallener Vorspannfeder

Verwendungszweck:

- einseitig mit Druck beaufschlagbare Dichtung

Matériau:

- élément: PTFE/carbone
- ressort en V: acier no. mat. 1.4310

Température d'utilisation: -200 à +260 °C**Pression:** max. 30 MPa**Vitesse de glissement:** max. 15 m/s**Indication:**

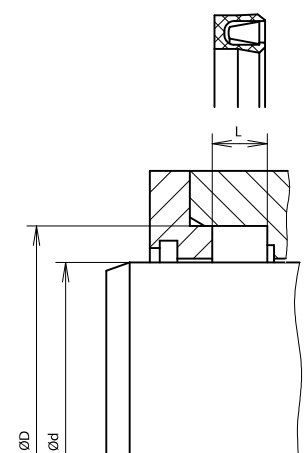
- utilisation en contact avec des fluides hydrauliques minéraux et synthétiques, de l'eau et des produits corrosifs

Description du produit:

- joint en PTFE de type manchette avec ressort métallique de précontrainte

Application:

- joint de tige à simple effet



**Stangendichtung PUR
LUBROSEAL® LT20C****Joint de tige PUR
LUBROSEAL® LT20C**

Art.-Nr. No. d'art.	Stangen-Ø Ø de tige d mm	Nutgrund-Ø Ø de fond de gorge D mm	Nutbreite Largeur de gorge L mm	Preis/Stk Prix/pce en CHF		CHF
				< 10	≥ 10	
11.6330.0010	8,00	16,00	6,30	11.50	10.60	9.40
.0020	8,00	16,00	9,00	11.50	10.60	9.40
.0030	10,00	18,00	6,30	11.50	10.60	9.40
.0040	10,00	20,00	8,00	11.90	10.70	9.50
.0060	12,00	20,00	6,30	11.90	10.70	9.50
.0070	12,00	22,00	8,00	13.10	10.80	9.70
.0080	12,00	22,00	9,00	13.10	10.80	9.70
.0085	14,00	22,00	6,30	11.40	10.30	9.20
.0090	14,00	24,00	8,00	13.10	10.80	9.70
.0110	15,00	25,00	9,00	13.30	10.90	9.80
.0115	16,00	22,00	6,00	13.30	10.90	9.80
.0120	16,00	24,00	6,30	13.30	10.90	9.80
.0130	16,00	26,00	8,00	11.40	10.90	9.80
.0140	16,00	26,00	9,00	13.30	10.90	9.80
.0143	18,00	25,00	5,60	13.30	10.90	9.80
.0145	18,00	26,00	6,30	13.30	10.90	9.80
.0150	18,00	26,00	9,00	13.30	10.90	9.80
.0160	18,00	28,00	8,00	13.70	11.30	10.—
.0170	18,00	28,00	9,00	13.70	11.30	10.—
.0175	20,00	26,00	5,50	13.70	11.30	10.—
.0180	20,00	28,00	6,30	13.70	11.30	10.—
.0190	20,00	30,00	8,00	14.—	11.50	10.30
.0205	22,00	30,00	6,30	14.—	11.50	10.30
.0207	22,00	30,00	8,00	14.—	11.50	10.30
.0210	22,00	30,00	9,00	14.—	11.50	10.30
.0240	25,00	33,00	6,30	14.40	11.60	10.50
.0245	25,00	33,00	9,00	14.40	11.60	10.50
.0250	25,00	35,00	8,00	14.70	12.10	10.70
.0260	25,00	35,00	9,00	14.70	12.10	10.70
.0270	25,00	40,00	11,00	14.70	12.10	10.70
.0275	28,00	36,00	6,30	14.70	12.10	10.70
.0277	28,00	36,00	9,00	14.70	12.10	10.70
.0280	28,00	36,00	11,00	14.70	12.10	10.70
.0290	28,00	38,00	8,00	14.70	12.10	10.70
.0310	28,00	40,00	11,00	15.50	12.60	10.90
.0200	20,00	30,00	9,00	14.—	11.50	10.30
.0317	30,00	38,00	6,30	15.50	12.60	10.90
.0320	30,00	38,00	9,00	14.80	12.50	10.80
.0330	30,00	40,00	11,00	15.50	12.60	10.90
.0340	30,00	45,00	11,00	16.80	13.40	11.90
.0345	32,00	40,00	6,30	16.80	13.40	11.90
.0347	32,00	40,00	9,00	16.80	13.40	11.90
.0360	32,00	42,00	8,00	16.80	13.40	11.90
.0350	32,00	42,00	11,00	16.80	13.40	11.90
.0370	32,00	47,00	11,00	17.20	13.60	12.10
.0375	35,00	43,00	6,30	17.20	13.60	12.10
.0380	35,00	45,00	11,00	16.80	13.40	11.90
.0390	35,00	50,00	11,00	17.20	13.60	12.10

Werkstoff: PUR**Härte:** 95 ±5 Shore A**Einsatztemperatur:**

-30 bis +110 °C

-HFA-, HFB-Flüssigkeiten +5 bis +50 °C

Druck: max. 40 MPa**Gleitgeschwindigkeit:** max. 0,5 m/s**Norm:** Einbauräume teilweise nach ISO 5597**Medienbeständigkeit:**

- für den Einsatz in mineralischen Hydraulikölen, schwer entflammaren Druckflüssigkeiten (HFA, HFB)

Produktbeschreibung:

- Nutring mit asymmetrischem Profil, Dichtlippe am Innendurchmesser zurückgesetzt

Verwendungszweck:

- Abrieb- und extrusionsfester Nutring für Stangenabdichtungen

Matériau: PUR**Dureté:** 95 ±5 Shore A**Température d'utilisation:**

-30 à +110 °C

-fluides HFA et HFB de +5 à +50 °C

Pression: max. 40 MPa**Vitesse de glissement:** max. 0,5 m/s**Norme:** logements partiellement selon norme ISO 5597**Indication:**

- utilisation en contact avec des huiles minérales hydrauliques et fluids hydrauliques difficilement inflammables (HFA, HFB)

Description du produit:

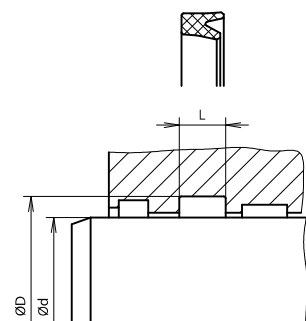
- manchette à profil asymétrique, lèvre d'étanchéité raccourcie sur le diamètre intérieur

Application:

- manchette pour l'étanchéité de tiges, résistant à l'usure et l'extrusion

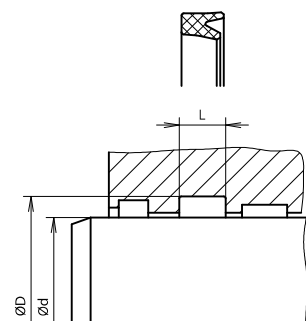


4.3



**Stangendichtung PUR
LUBROSEAL® LT20C****Joint de tige PUR
LUBROSEAL® LT20C**

Art.-Nr. No. d'art.	Stangen-Ø Ø de tige d mm	Nutgrund-Ø Ø de fond de gorge D mm	Nutbreite Largeur de gorge L mm	Preis/Stk Prix/pce en CHF		CHF
				< 10	≥ 10	
.0395	36,00	44,00	6,30	17.20	13.60	12.10
.0400	36,00	46,00	8,00	17.20	13.60	12.10
.0410	36,00	46,00	11,00	17.20	13.60	12.10
.0415	40,00	48,00	6,30	17.20	13.60	12.10
.0420	40,00	48,00	9,00	17.20	13.60	12.10
.0430	40,00	50,00	8,00	17.20	13.60	12.10
.0440	40,00	50,00	9,00	17.20	13.60	12.10
.0450	40,00	50,00	11,00	17.20	13.60	12.10
.0460	40,00	55,00	11,00	19.10	15.30	13.50
.0470	42,00	52,00	11,00	18.10	15.—	12.80
.0475	44,00	52,00	6,30	19.10	15.30	13.50
.0480	45,00	53,00	9,00	18.10	15.—	12.80
.0490	45,00	55,00	8,00	19.10	15.30	13.50
.0500	45,00	55,00	11,00	19.10	15.30	13.50
.0510	45,00	60,00	11,00	19.70	15.80	14.20
.0520	50,00	58,00	9,00	19.10	15.30	13.50
.0530	50,00	60,00	8,00	19.70	15.80	14.20
.0540	50,00	60,00	11,00	19.70	15.80	14.20
.0550	50,00	62,00	11,00	19.90	16.—	14.80
.0560	50,00	65,00	11,00	22.—	17.70	16.60
.0570	50,00	65,00	12,50	22.—	17.70	16.60
.0580	50,00	70,00	13,00	22.—	17.70	16.60
.0585	55,00	63,00	8,00	22.—	17.70	16.60
.0590	55,00	63,00	9,00	19.90	16.—	14.80
.0610	55,00	65,00	13,00	22.—	17.70	16.60
.0575	55,00	70,00	11,00	19.10	16.70	15.60
.0620	55,00	70,00	13,00	22.—	17.70	16.60
.0625	56,00	66,00	8,00	22.—	17.70	16.60
.0640	56,00	71,00	12,50	23.—	18.60	17.40
.0653	60,00	68,00	9,00	23.—	18.60	17.40
.0655	60,00	70,00	8,00	23.—	18.60	17.40
.0660	60,00	70,00	11,00	22.—	17.70	16.60
.0670	60,00	70,00	13,00	22.—	17.70	16.60
.0675	60,00	72,00	11,00	22.—	17.70	16.60
.0680	60,00	75,00	12,50	23.—	18.60	17.40
.0690	60,00	75,00	13,00	19.90	18.60	17.40
.0720	65,00	75,00	13,00	23.—	18.60	17.40
.0725	65,00	77,00	9,60	23.—	18.60	17.40
.0730	65,00	80,00	13,00	23.50	19.30	17.80
.0750	70,00	80,00	13,00	23.50	19.30	17.80
.0755	70,00	82,00	9,60	23.50	19.30	17.80
.0780	70,00	90,00	13,00	27.60	22.80	21.—
.0793	75,00	85,00	12,50	27.60	22.80	21.—
.0800	75,00	90,00	11,00	27.60	22.80	21.—
.0805	80,00	90,00	11,00	27.60	22.80	21.—
.0810	80,00	90,00	13,00	27.60	22.80	21.—
.0820	80,00	95,00	12,50	34.10	27.90	25.80
.0853	85,00	95,00	12,50	35.60	27.40	24.60

**Werkstoff:** PUR**Härte:** 95 ±5 Shore A**Einsatztemperatur:**

-30 bis +110 °C

-HFA-, HFB-Flüssigkeiten +5 bis +50 °C

Druck: max. 40 MPa**Gleitgeschwindigkeit:** max. 0,5 m/s**Norm:** Einbauräume teilweise nach ISO 5597**Medienbeständigkeit:**

- für den Einsatz in mineralischen Hydraulikölen, schwer entflammaren Druckflüssigkeiten (HFA, HFB)

Produktbeschreibung:

- Nutring mit asymmetrischem Profil, Dichtlippe am Innendurchmesser zurückgesetzt

Verwendungszweck:

- Abrieb- und extrusionsfester Nutring für Stangenabdichtungen

Matériau: PUR**Dureté:** 95 ±5 Shore A**Température d'utilisation:**

-30 à +110 °C

-fluides HFA et HFB de +5 à +50 °C

Pression: max. 40 MPa**Vitesse de glissement:** max. 0,5 m/s**Norme:** logements partiellement selon norme ISO 5597**Indication:**

- utilisation en contact avec des huiles minérales hydrauliques et fluids hydrauliques difficilement inflammables (HFA, HFB)

Description du produit:

- manchette à profil asymétrique, lèvre d'étanchéité raccourcie sur le diamètre intérieur

Application:

- manchette pour l'étanchéité de tiges, résistant à l'usure et l'extrusion

**Stangendichtung PUR
LUBROSEAL® LT20C****Joint de tige PUR
LUBROSEAL® LT20C**

Art.-Nr. No. d'art.	Stangen-Ø Ø de tige d mm	Nutgrund-Ø Ø de fond de gorge D mm	Nutbreite Largeur de gorge L mm	Preis/Stk Prix/pce en CHF		
				< 10	≥ 10	≥ 20
.0855	85,00	97,00	9,60	35.60	27.40	24.60
.0860	85,00	100,00	12,50	35.60	29.10	26.20
.0870	85,00	100,00	13,00	35.60	29.10	26.20
.0873	90,00	98,00	6,30	35.60	29.10	26.20
.0875	90,00	102,00	9,60	35.60	29.10	26.20
.0880	90,00	105,00	12,50	37.10	29.10	27.10
.0890	90,00	105,00	13,00	37.10	29.10	27.10
.0900	90,00	110,00	13,00	38.30	31.30	27.80
.0905	100,00	115,00	11,00	38.30	31.30	27.80
.0907	100,00	115,00	12,00	33.30	29.50	26.30
.0910	100,00	115,00	13,00	38.30	31.30	27.80
.0930	100,00	120,00	13,00	38.30	31.30	27.80
.0947	105,00	120,00	12,50	44.80	34.90	30.—
.0950	105,00	125,00	16,00	54.—	46.—	41.40
.0955	110,00	125,00	12,00	46.—	37.—	32.20
.0960	110,00	130,00	16,00	49.20	39.10	34.30
.0965	115,00	130,00	12,00	49.20	39.10	34.30
.0970	115,00	135,00	16,00	52.10	41.20	35.60
.0980	120,00	140,00	16,00	55.20	43.90	37.80
.0990	125,00	145,00	16,00	55.20	43.90	37.80
.0995	130,00	140,00	16,00	55.20	43.90	37.80
.1000	130,00	150,00	16,00	56.30	55.50	55.—
.1010	140,00	160,00	16,00	59.80	47.50	40.60
.1020	150,00	170,00	16,00	62.20	49.60	42.80
.1035	160,00	180,00	16,00	64.20	51.80	44.80
.1040	160,00	185,00	16,00	69.50	56.30	48.—
.1045	170,00	190,00	16,00	69.50	56.30	48.—
.1050	180,00	200,00	16,00	79.20	58.50	50.20
.1060	180,00	205,00	16,00	77.30	62.—	53.70
.1070	200,00	220,00	16,00	82.40	65.50	57.40
.1085	210,00	230,00	16,00	85.50	67.70	61.90
.1090	220,00	240,00	16,00	87.90	69.—	60.20
.1120	250,00	280,00	19,00	119.70	94.70	81.60
.1130	280,00	310,00	19,00	128.80	101.10	88.—
.1140	300,00	330,00	19,00	128.80	101.10	88.—

Werkstoff: PUR**Härte:** 95 ±5 Shore A**Einsatztemperatur:**

-30 bis +110 °C

-HFA-, HFB-Flüssigkeiten +5 bis +50 °C

Druck: max. 40 MPa**Gleitgeschwindigkeit:** max. 0,5 m/s**Norm:** Einbauträume teilweise nach ISO 5597**Medienbeständigkeit:**

- für den Einsatz in mineralischen Hydraulikölen, schwer entflammaren Druckflüssigkeiten (HFA, HFB)

Produktbeschreibung:

- Nutring mit asymmetrischem Profil, Dichtlippe am Innendurchmesser zurückgesetzt

Verwendungszweck:

- Abrieb- und extrusionsfester Nutring für Stangenabdichtungen

Matériau: PUR**Dureté:** 95 ±5 Shore A**Température d'utilisation:**

-30 à +110 °C

-fluides HFA et HFB de +5 à +50 °C

Pression: max. 40 MPa**Vitesse de glissement:** max. 0,5 m/s**Norme:** logements partiellement selon norme ISO 5597**Indication:**

- utilisation en contact avec des huiles minérales hydrauliques et fluids hydrauliques difficilement inflammables (HFA, HFB)

Description du produit:

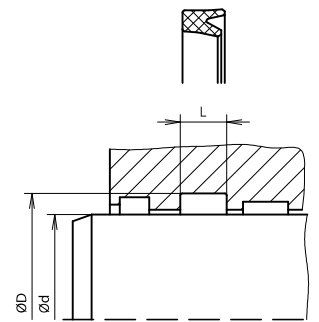
- manchette à profil asymétrique, lèvres d'étanchéité raccourcies sur le diamètre intérieur

Application:

- manchette pour l'étanchéité de tiges, résistant à l'usure et l'extrusion

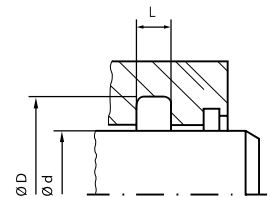


4.3



**Stangendichtung PTFE/Bronze
LUBROSEAL® LSC****Joint de tige PTFE/bronze
LUBROSEAL® LSC**

Art.-Nr. No. d'art.	Stangen-Ø Ø de tige	Nutgrund-Ø Ø de fond de gorge	Nutbreite Largeur de gorge	Passender O-Ring O-Ring appartenant	Preis/Stk Prix/pce en CHF			
					CHF		CHF	
	mm	mm	mm		< 10	≥ 10	≥ 50	≥ 100
11.5945.0004	4,00	8,90	2,20	OR 2025	3.70	2.40	1.60	1.40
.0006	6,00	10,90	2,20	OR 2031	3.70	2.40	1.60	1.40
.0008	8,00	15,50	3,20	OR 3043	4.20	2.70	1.90	1.50
.0010	10,00	17,50	3,20	OR 3050	4.30	2.80	2.—	1.60
.0012	12,00	19,50	3,20	OR 119	10.30	6.80	4.70	3.80
.0013	12,00	16,90	2,20	OR 2056	10.30	6.80	4.70	3.80
.0015	15,00	22,50	3,20	OR 123	10.30	6.80	4.70	3.80
.0016	16,00	23,50	3,20	OR 3075	11.20	7.50	5.10	4.10
.0018	18,00	25,50	3,20	OR 3081	11.20	7.50	5.10	4.10
.0019	18,00	23,10	2,20	OR 2081	11.20	7.50	5.10	4.10
.0020	20,00	31,00	4,20	OR 4100	12.10	8.10	5.50	4.30
.0021	20,00	27,50	3,20	OR 130	11.20	7.50	5.10	4.10
.0022	22,00	33,00	4,20	OR 4106	12.10	8.10	5.50	4.30
.0023	22,00	29,50	3,20	OR 3100	12.10	8.10	5.50	4.30
.0025	25,00	36,00	4,20	OR 4118	13.60	8.90	6.20	4.80
.0026	25,00	32,50	3,20	OR 3106	13.60	8.90	6.20	4.80
.0028	28,00	39,00	4,20	OR 4131	13.60	8.90	6.20	4.80
.0030	30,00	41,00	4,20	OR 4137	13.60	8.90	6.20	4.80
.0031	32,00	39,50	3,20	OR 3137	13.60	8.90	6.20	4.80
.0032	32,00	43,00	4,20	OR 4143	13.60	8.90	6.20	4.80
.0035	35,00	46,00	4,20	OR 144	13.60	8.90	6.20	4.80
.0036	36,00	47,00	4,20	OR 4162	13.60	8.90	6.20	4.80
.0038	38,00	53,50	6,30	OR 6175	19.50	13.—	8.90	7.10
.0039	40,00	51,00	4,20	OR 4175	19.50	13.—	8.90	7.10
.0040	40,00	55,50	6,30	OR 6187	20.10	13.30	9.—	7.20
.0041	42,00	53,00	4,20	OR 150	20.10	13.30	9.—	7.20
.0044	45,00	56,00	4,20	OR 153	20.60	13.70	9.20	7.40
.0045	45,00	60,50	6,30	OR 6200	20.60	13.70	9.20	7.40
.0046	36,00	43,50	3,20	OR 3150	13.60	8.90	6.20	4.80
.0048	48,00	63,50	6,30	OR 6212	21.70	14.50	9.90	7.90
.0049	50,00	61,00	4,20	OR 158	21.70	14.50	9.90	7.90
.0050	50,00	65,50	6,30	OR 6225	24.80	17.—	13.20	10.10
.0057	56,00	67,00	4,20	OR 4237	25.80	17.60	13.80	10.60
.0060	60,00	75,50	6,30	OR 6262	28.—	19.30	14.80	11.40
.0065	65,00	80,50	6,30	OR 6275	32.90	22.60	17.50	13.40
.0070	70,00	85,50	6,30	OR 6300	34.10	23.40	18.20	14.—
.0080	80,00	95,50	6,30	OR 6337	39.50	27.20	21.—	16.20
.0090	90,00	105,50	6,30	OR 6375	42.10	28.90	22.40	17.20
.0095	95,00	110,50	6,30	OR 6400	43.30	29.60	23.—	17.60
.0100	100,00	115,50	6,30	OR 6425	43.60	30.—	23.20	17.70
.0140	140,00	155,50	6,30	OR 219	60.40	41.50	32.—	24.70

**Werkstoff:**

- Dichtelement: PTFE/Bronze
- O-Ring: NBR 70 ±5 Shore A

Einsatztemperatur: (abhängig vom O-Ring-Werkstoff)
-50 bis +200 °C

Druck: max. 40 bar

Gleitgeschwindigkeit: max. 5 m/s

Medienbeständigkeit:

- für den Einsatz in mineralischen Hydraulikölen

Produktbeschreibung:

- zweiteiliger Dichtsatz bestehend aus einem Profiling und einem O-Ring als Vorspannelement

Verwendungszweck:

- für die Abdichtung von Stangen in der Hydraulik

Achtung:

der O-Ring muss separat bestellt werden

Auf Anfrage:

weitere Abmessungen

Matériau:

- élément: PTFE/bronze
- O-Ring: NBR 70 ±5 Shore A

Température d'utilisation: (selon le matériau du O-Ring)
-50 à +200 °C

Pression: max. 40 bar

Vitesse de glissement: max. 5 m/s

Indication:

- pour contact avec huiles hydrauliques minérales

Description du produit:

- garniture d'étanchéité en deux parties composée d'une bague profilée et d'un O-Ring servant d'élément de pré-contrainte

Application:

- étanchement de tiges dans l'hydraulique

Attention:

le O-Ring doit être commandé séparément

Sur demande:

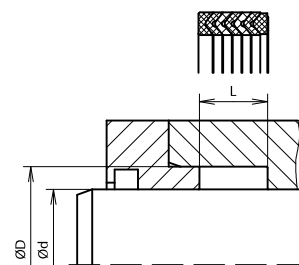
autres dimensions

Stangendichtung NBR/Gewebe
LUBROSEAL® LESCJoint de tige NBR/Tissu
LUBROSEAL® LESC

Art.-Nr. No. d'art.	Stangen-Ø Ø de tige d mm	Nutgrund-Ø Ø de fond de gorge D mm	Nutbreite Largeur de gorge L mm	Preis/Stk Prix/pce en CHF			
				< 10	≥ 10	≥ 20	
11.6403.0102	10,00	20,00	18,50	56.20	44.60	37.90	34.20
.0103	12,00	22,00	18,50	56.20	44.60	37.90	34.20
.0107	18,00	28,00	18,50	56.20	44.60	37.90	34.20
.0108	20,00	30,00	18,50	56.20	44.60	37.90	35.50
.0201	20,00	32,00	22,50	57.50	44.60	38.40	36.70
.0109	22,00	32,00	18,50	56.20	44.60	37.90	35.50
.0202	22,00	34,00	22,50	57.50	44.60	38.40	36.70
.0110	25,00	37,00	22,50	57.50	45.70	39.10	35.50
.0203	25,00	40,00	22,50	62.60	48.70	43.30	40.40
.0111	28,00	40,00	22,50	57.50	45.70	39.10	35.50
.0112	30,00	42,00	22,50	58.80	47.50	41.50	36.70
.0205	30,00	45,00	22,50	68.30	53.50	47.50	43.30
.0113	32,00	44,00	22,50	58.80	47.50	41.50	36.70
.0206	32,00	47,00	22,50	71.30	55.90	48.70	44.60
.0207	35,00	50,00	22,50	75.20	59.60	51.10	47.50
.0115	36,00	48,00	22,50	63.70	49.90	43.30	37.90
.0208	36,00	51,00	22,50	76.50	59.60	52.40	47.50
.0116	40,00	52,00	22,50	65.70	52.40	45.70	41.50
.0209	40,00	55,00	22,50	80.20	63.80	54.80	51.10
.0118	45,00	60,00	22,50	73.20	57.10	49.90	44.60
.0119	50,00	65,00	22,50	78.90	60.70	53.50	47.50
.0212	50,00	70,00	30,00	94.80	74.—	65.—	59.60
.0120	55,00	70,00	22,50	82.80	65.60	57.10	49.90
.0213	55,00	75,00	30,00	100.40	80.—	69.80	65.—
.0121	56,00	71,00	22,50	82.80	65.60	57.10	52.40
.0214	56,00	76,00	37,00	102.90	81.20	71.60	65.—
.0122	60,00	75,00	22,50	86.50	68.70	60.70	53.50
.0215	60,00	80,00	37,00	108.10	84.80	75.20	69.80
.0123	63,00	78,00	22,50	89.—	71.60	62.50	55.90
.0216	63,00	83,00	37,00	113.10	90.30	78.80	72.80
.0124	65,00	80,00	22,50	90.40	73.40	63.80	55.90
.0125	70,00	85,00	22,50	97.30	76.50	68.70	60.70
.0218	70,00	90,00	40,00	125.60	99.30	84.80	80.—
.0126	75,00	90,00	22,50	101.60	81.20	71.60	63.80
.0219	75,00	95,00	40,00	133.30	104.—	91.50	84.80
.0127	80,00	95,00	22,50	108.60	86.10	76.50	66.70
.0220	80,00	100,00	40,00	140.80	111.20	98.10	91.50
.0128	85,00	100,00	22,50	115.10	91.50	81.20	71.60
.0129	90,00	105,00	22,50	120.10	95.70	89.50	75.20
.0222	90,00	110,00	40,00	157.10	125.70	108.90	101.60
.0130	100,00	115,00	30,00	132.—	104.70	92.70	82.40
.0223	100,00	120,00	40,00	174.30	137.70	121.—	111.20
.0131	110,00	125,00	30,00	143.40	113.20	100.40	89.50
.0224	110,00	130,00	40,00	190.10	149.70	129.40	122.10
.0132	115,00	130,00	30,00	148.40	117.40	104.70	92.70
.0134	140,00	155,00	34,00	179.40	141.40	124.60	110.70
.0228	150,00	180,00	60,00	361.30	285.80	252.60	235.20
.0230	180,00	210,00	60,00	479.40	380.80	337.40	317.60
.0138	200,00	220,00	40,00	247.—	196.80	172.—	151.60



4.3

**Werkstoff:** NBR/Gewebe**Härte Elastomer:** 78 ±5 Shore A**Einsatztemperatur:** -30 bis +100 °C**Druck:** max. 40 MPa**Gleitgeschwindigkeit:** max. 0,5 m/s**Medienbeständigkeit:**

- für den Einsatz in mineralischen Hydraulikölen, Wasser

Produktbeschreibung:

- mehrteiliger Dichtsatz bestehend aus einem Druckring, mindestens drei Manschetten und einem Stützring

Verwendungszweck:

- wird wegen seiner Zuverlässigkeit und Robustheit für die Abdichtung von Stangen in der Mobil- und Schwerhydraulik verwendet, für höchste mechanische Beanspruchungen

Matériau: NBR/tissu**Dureté matériau élastomère:** 78 ±5 Shore A**Température d'utilisation:** -30 à +100 °C**Pression:** max. 40 MPa**Vitesse de glissement:** max. 0,5 m/s**Indication:**

- utilisation en contact avec des huiles minérales hydrauliques, eau

Description du produit:

- garniture d'étanchéité en plusieurs parties composée d'une bague de pression, d'au moins trois manchettes et d'une bague d'appui

Application:

- utilisation en hydraulique mobile et lourde pour l'étanchéité de tiges, pour contraintes mécaniques très élevées

Stangendichtungen RING-FLON®

Joints de tige RING-FLON®

Stangendichtung PTFE virginal RING-FLON® RC

Joint de tige PTFE vierge RING-FLON® RC

Art.-Nr. No. d'art.	O-Ring Ref.-Nr. No de ref. O-Ring	Stangen-∅ ∅ de tige d mm	Nutmund-∅ ∅ de fond de gorge D mm	Nutbreite Largeur de gorge L mm	Preis/Stk Prix/pce en CHF			
					< 10	≥ 10	≥ 50	≥ 100
11.5912.1003	2015	3,00	6,50	2,50	4.—	2.10	1.80	1.40
.1004	2018	4,00	7,50	2,50	4.—	2.10	1.80	1.40
.1005	2021	5,00	8,50	2,50	4.—	2.10	1.80	1.70
.1006	2025	6,00	9,50	2,50	4.—	2.10	1.80	1.40
.1008	2031	8,00	11,50	2,50	4.60	2.50	2.10	1.70
.1010	2037	10,00	13,50	2,50	4.80	2.70	2.20	1.70
.1011	3043	11,00	16,50	3,50	4.80	2.70	2.20	1.70
.1012	3050	12,00	17,50	3,50	4.80	2.70	2.20	1.70
.1014	3056	14,00	19,50	3,50	5.60	3.20	2.60	2.—
.1015	3062	15,00	20,50	3,50	5.60	3.20	2.60	2.—
.1017	3068	17,00	22,50	3,50	5.60	3.40	2.60	2.—
.1019	4075	19,00	26,10	4,50	6.40	3.80	2.80	2.—
.1020	4081	20,00	27,10	4,50	6.40	3.80	2.80	2.—
.1022	4087	22,00	29,10	4,50	6.40	3.80	2.90	2.—
.1023	4093	23,00	29,10	4,50	6.40	3.80	2.90	2.10
.1025	4100	25,00	32,10	4,50	6.40	3.80	2.90	2.10
.1027	4106	27,00	34,10	4,50	6.40	3.80	2.90	2.10
.1028	4112	28,00	35,10	4,50	7.10	4.20	3.30	2.10
.1030	4118	30,00	37,10	4,50	7.10	4.20	3.40	2.10
.1031	4125	31,00	38,10	4,50	7.10	4.20	3.40	2.20
.1033	4131	33,00	40,10	4,50	7.60	4.50	3.60	3.10
.1035	4137	35,00	42,10	4,50	7.60	4.30	3.50	2.20
.1036	4143	36,00	43,10	4,50	7.60	4.30	3.50	2.20
.1038	6150	38,00	48,40	7,00	11.—	6.30	5.30	3.60
.1040	6162	40,00	50,40	7,00	11.—	6.30	5.10	3.70
.1045	6175	45,00	55,40	7,00	11.—	6.30	5.10	3.80
.1047	6187	47,00	57,40	7,00	11.—	6.30	5.10	3.80
.1050	6200	50,00	60,40	7,00	11.—	6.50	5.30	4.—
.1053	6212	53,00	63,40	7,00	11.—	6.50	5.30	4.—
.1057	6225	57,00	67,40	7,00	18.70	11.30	9.50	7.40
.1060	6237	60,00	70,40	7,00	18.70	11.40	9.60	7.70
.1063	6250	63,00	73,40	7,00	18.70	11.60	9.90	8.10
.1066	6262	66,00	76,40	7,00	18.70	11.60	9.90	8.10
.1070	6275	70,00	80,40	7,00	20.20	11.70	10.—	8.30
.1073	6287	73,00	83,40	7,00	20.20	11.70	10.—	8.30
.1075	6300	75,00	85,40	7,00	20.20	11.70	10.—	8.30
.1080	6312	80,00	90,40	7,00	20.20	11.70	10.—	8.30
.1082	6325	82,00	92,40	7,00	24.70	14.40	11.40	8.90
.1085	6337	85,00	95,40	7,00	24.70	14.40	11.40	8.90
.1090	6350	90,00	100,40	7,00	25.30	14.80	11.90	11.10
.1092	6362	90,00	102,40	7,00	25.30	14.80	11.90	11.10
.1095	6375	95,00	105,40	7,00	25.90	15.—	12.10	11.10
.1098	6387	98,00	108,40	7,00	27.—	15.40	12.50	11.80
.1100	6400	100,00	110,40	7,00	28.50	16.30	13.20	12.40

Werkstoff:

- Dichtelement: PTFE virginal
- O-Ring: NBR
- Härte O-Ring:** 70 ±5 Shore A
- Einsatztemperatur:** -30 bis +100 °C
- Druck:** max. 21 MPa
- Gleitgeschwindigkeit:** max. 4 m/s

Medienbeständigkeit:

- für den Einsatz in mineralischen Ölen und Fetten, Wasser und Luft

Produktbeschreibung:

- zweiteiliger Dichtsatz bestehend aus einem Profilring und einem O-Ring als Vorspannelement

Verwendungszweck:

- doppelwirkende Stangendichtung, die besonders in der Pneumatik oder in der Hydraulik eingesetzt wird

Achtung:

Der O-Ring muss separat bestellt werden.

Matériau:

- élément: PTFE vierge
- O-Ring: NBR
- Dureté O-Ring:** 70 ±5 Shore A
- Température d'utilisation:** -30 à +100 °C
- Pression:** max. 21 MPa
- Vitesse de glissement:** max. 4 m/s

Indication:

- utilisation en contact avec des graisses et des huiles minérales, eau et air

Description du produit:

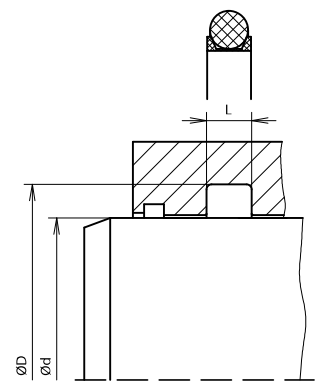
- garniture d'étanchéité en deux parties composée d'une bague profilée en PTFE et d'un O-Ring servant d'élément de précontrainte

Application:

- joint de tige à double effet surtout utilisé dans la pneumatique ou dans l'hydraulique

Attention:

Le O-Ring doit être commandé séparément.



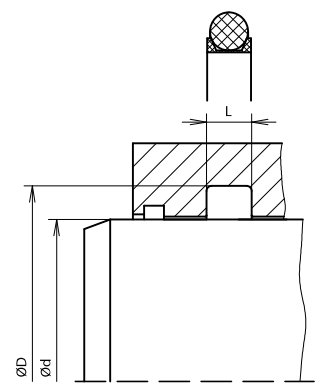
Stangendichtung PTFE virginal RING-FLON® RC

Joint de tige PTFE vierge RING-FLON® RC

Art.-Nr. No. d'art.	O-Ring Ref.-Nr. No de ref. O-Ring	Stangen-∅ ∅ de tige d mm	Nutmund-∅ ∅ de fond de gorge D mm	Nutbreite Largeur de gorge L mm	Preis/Stk Prix/pce en CHF			
					< 10	≥ 10	≥ 50	≥ 100
.1104	6412	104,00	114,40	7,00	28.50	16.30	13.20	12.40
.1107	6425	107,00	117,40	7,00	29.60	17.—	13.90	12.80
.1111	6437	111,00	121,40	7,00	29.60	17.—	13.90	12.80
.1114	8450	114,00	127,70	9,50	31.20	17.70	14.90	13.30
.1117	8462	117,00	130,70	9,50	31.20	17.70	14.90	13.30
.1120	8475	120,00	133,70	9,50	33.—	18.30	15.60	13.30
.1123	8487	123,00	136,70	9,50	33.—	18.30	15.60	13.30
.1126	8500	126,00	139,70	9,50	33.70	18.80	16.20	13.40
.1130	8512	130,00	143,70	9,50	35.—	19.50	16.80	14.—
.1133	8525	133,00	146,70	9,50	39.20	22.20	19.20	16.10
.1136	8537	136,00	149,70	9,50	39.20	22.20	19.20	16.10
.1139	8550	139,00	152,70	9,50	41.90	23.80	20.60	17.20
.1142	8562	142,00	155,70	9,50	41.90	23.80	20.60	17.20
.1145	8575	145,00	158,70	9,50	41.90	23.80	20.60	17.20
.1149	8587	149,00	162,70	9,50	42.80	24.30	21.—	17.50
.1152	8600	152,00	165,70	9,50	42.80	24.30	21.—	17.50
.1158	8625	158,00	171,70	9,50	43.30	24.60	21.20	17.70
.1165	8650	165,00	178,70	9,50	43.30	24.60	21.20	17.70
.1170	8675	170,00	183,70	9,50	44.40	25.20	21.70	18.20
.1178	8700	178,00	191,70	9,50	44.40	25.20	21.70	18.20
.1184	8725	184,00	197,70	9,50	46.50	26.50	22.80	19.—
.1190	8750	190,00	203,70	9,50	46.50	26.50	22.80	19.—
.1196	8775	196,00	209,70	9,50	50.40	28.70	24.70	20.60
.1203	8800	203,00	216,70	9,50	56.20	32.—	27.50	23.—
.1210	8825	210,00	223,70	9,50	56.20	32.—	27.50	23.—
.1215	8850	215,00	228,70	9,50	71.—	40.30	34.80	29.—
.1222	8875	222,00	235,70	9,50	71.—	40.30	34.80	29.—
.1230	8900	230,00	243,70	9,50	71.80	41.—	35.60	29.70
.1235	8925	235,00	248,70	9,50	71.80	41.—	35.60	29.70
.1240	8950	240,00	253,70	9,50	74.20	42.10	36.30	30.20
.1248	8975	248,00	261,70	9,50	74.20	42.10	36.30	30.20
.1255	81000	255,00	268,70	9,50	74.80	42.70	37.—	30.60
.1260	81025	260,00	273,70	9,50	76.90	43.70	37.70	31.30
.1265	81050	265,00	278,70	9,50	76.90	43.70	37.70	31.30
.1273	81075	273,00	286,70	9,50	80.70	46.50	41.40	35.60
.1280	81100	280,00	293,70	9,50	96.40	54.90	47.40	39.30
.1285	81125	285,00	298,70	9,50	96.40	54.90	47.40	40.60
.1292	81150	292,00	305,70	9,50	101.—	57.80	50.90	42.20
.1393	81550	293,00	406,70	9,50	181.50	103.20	89.30	73.90
.1300	81175	300,00	313,70	9,50	106.60	58.50	52.70	44.90
.1305	81200	305,00	318,70	9,50	116.50	64.50	53.90	46.70
.1318	81250	318,00	331,70	9,50	122.80	72.70	60.30	50.—
.1330	81300	330,00	343,70	9,50	128.80	74.—	62.80	51.30
.1342	81350	342,00	355,70	9,50	133.80	76.30	65.80	53.20
.1355	81400	355,00	368,70	9,50	138.20	78.60	67.90	56.30
.1370	81450	370,00	383,70	9,50	168.50	95.80	82.80	68.60
.1380	81500	380,00	393,70	9,50	174.90	99.—	85.70	71.80



4.3



Werkstoff:

- Dichtelement: PTFE virginal
- O-Ring: NBR

Härte O-Ring: 70 ±5 Shore A

Einsatztemperatur: -30 bis +100 °C

Druck: max. 21 MPa

Gleitgeschwindigkeit: max. 4 m/s

Medienbeständigkeit:

- für den Einsatz in mineralischen Ölen und Fetten, Wasser und Luft

Produktbeschreibung:

- zweiteiliger Dichtsatz bestehend aus einem Profilring und einem O-Ring als Vorspannelement

Verwendungszweck:

- doppelwirkende Stangendichtung, die besonders in der Pneumatik oder in der Hydraulik eingesetzt wird

Achtung:

Der O-Ring muss separat bestellt werden.

Matériau:

- élément: PTFE vierge
- O-Ring: NBR

Dureté O-Ring: 70 ±5 Shore A

Température d'utilisation: -30 à +100 °C

Pression: max. 21 MPa

Vitesse de glissement: max. 4 m/s

Indication:

- utilisation en contact avec des graisses et des huiles minérales, eau et air

Description du produit:

- garniture d'étanchéité en deux parties composée d'une bague profilée en PTFE et d'un O-Ring servant d'élément de précontrainte

Application:

- joint de tige à double effet surtout utilisé dans la pneumatique ou dans l'hydraulique

Attention:

Le O-Ring doit être commandé séparément.

Stangen- und Kolbendichtungen

Joints de tige et de piston

Sortiment**Assortiment****Sortiment****Range**

Dichtung Seal	Form Shape	Druck Pressure	Einsatztemperatur Operating temperature	Gleitgeschwindigkeit Sliding speed	Stangen- resp. Bohrungs- \varnothing Rod and borehole \varnothing	Werkstoff Dichteleme Sealing element material
		MPa	$^{\circ}\text{C}$	m/s	mm	
LUBROSEAL®	UM	10	-30 – +100	0,5	5 – 450	NBR
LUBROSEAL®	U	10	-30 – +100	0,5	3,17 – 469,9	NBR
LUBROSEAL®	PUM	40	-30 – +100	0,5	5 – 280	PUR

Stangen- und Kolbendichtungen LUBROSEAL®

Joints de tige et de piston LUBROSEAL®

Stangen- und Kolbendichtung NBR LUBROSEAL® UM

Joint de tige et de piston NBR LUBROSEAL® UM

Art.-Nr. No. d'art.	Ref.-Nr. No de réf.	Aussen-Ø Ø ext.	Innen-Ø Ø int.	Nutbreite Largeur de gorge L	Preis/Stk Prix/pce en CHF			
					< 5	≥ 5	≥ 10	≥ 50
11.6201.0110	UM 125	12,00	5,00	6,50	8.50	5.60	2.80	1.80
.0120	UM 158	15,00	8,00	7,50	9.—	6.10	3.40	2.50
.0130	UM 1666	16,00	6,00	7,50	9.—	6.10	3.40	2.50
.0140	UM 168	16,00	8,00	7,50	9.—	6.10	3.40	2.50
.0150	UM 176	17,00	6,00	7,50	9.—	6.10	3.40	2.50
.0160	UM 186	18,00	6,00	9,50	9.—	6.10	3.40	2.50
.0170	UM 1886	18,00	8,00	7,50	9.—	6.10	3.40	2.50
.0180	UM 206	20,00	6,00	9,50	9.—	6.10	3.40	2.50
.0190	UM 20108	20,00	10,00	9,50	9.—	6.10	3.40	2.50
.0200	UM 2210	22,00	10,00	7,50	9.—	6.10	3.40	2.50
.0210	UM 22108	22,00	10,00	9,50	9.—	6.10	3.40	2.50
.0220	UM 22126	22,00	12,00	7,50	9.—	6.10	3.40	2.50
.0230	UM 2412	24,00	12,00	7,50	9.—	6.10	3.40	2.50
.0240	UM 241210	24,00	12,00	11,50	9.—	6.10	3.40	2.50
.0250	UM 24146	24,00	14,00	7,50	9.—	6.10	3.40	2.50
.0270	UM 251010	25,00	10,00	11,50	9.—	6.10	3.40	2.50
.0280	UM 25156	25,00	15,00	7,50	9.—	6.10	3.40	2.50
.0290	UM 2610	26,00	10,00	9,50	10.10	6.70	3.60	2.80
.0300	UM 26166	26,00	16,00	7,50	10.10	6.70	3.60	2.80
.0310	UM 2812	28,00	12,00	11,50	10.10	6.70	3.60	2.80
.0330	UM 28186	28,00	18,00	7,50	10.10	6.70	3.60	2.80
.0340	UM 3010	30,00	10,00	11,50	10.10	6.70	3.60	2.80
.0345	UM 3013	30,00	13,00	11,50	10.10	6.70	3.60	2.80
.0360	UM 3015	30,00	15,00	9,50	10.10	6.70	3.60	2.80
.0370	UM 301510	30,00	15,00	11,50	10.10	6.70	3.60	2.80
.0350	UM 301810	30,00	18,00	11,50	10.10	6.70	3.60	2.80
.0380	UM 30206	30,00	20,00	7,50	10.10	6.70	3.60	2.80
.0400	UM 3216	32,00	16,00	9,50	10.10	6.70	3.60	2.80
.0410	UM 321610	32,00	16,00	11,50	10.10	6.70	3.60	2.80
.0420	UM 32226	32,00	22,00	7,50	10.10	6.70	3.60	2.80
.0430	UM 3418	34,00	18,00	9,50	10.10	6.70	3.60	2.80
.0440	UM 342210	34,00	22,00	11,50	10.10	6.70	3.60	2.80
.0460	UM 3515	35,00	15,00	11,50	10.10	6.70	3.60	2.80
.0480	UM 352010	35,00	20,00	11,50	10.10	6.70	3.60	2.80
.0490	UM 3616	36,00	16,00	11,50	10.10	6.70	3.60	2.80
.0500	UM 3620	36,00	20,00	9,50	10.10	6.70	3.60	2.80
.0510	UM 362010	36,00	20,00	11,50	10.10	6.70	3.60	2.80
.0520	UM 3817	38,00	17,00	11,50	10.10	6.70	3.60	2.80
.0540	UM 382210	38,00	22,00	11,50	10.10	6.70	3.60	2.80
.0550	UM 4018	40,00	18,00	11,50	10.90	7.20	4.10	3.—
.0560	UM 4020	40,00	20,00	11,50	10.90	7.20	4.10	3.—
.0580	UM 402410	40,00	24,00	11,50	10.90	7.20	4.10	3.—
.0590	UM 402510	40,00	25,00	11,50	10.90	7.20	4.10	3.—
.0600	UM 4222	42,00	22,00	11,50	10.90	7.20	4.10	3.—
.0610	UM 4225	42,00	25,00	9,50	10.90	7.20	4.10	3.—
.0620	UM 423010	42,00	30,00	11,50	10.90	7.20	4.10	3.—
.0630	UM 4320	43,00	20,00	13,50	10.90	7.20	4.10	3.—
.0650	UM 4525	45,00	25,00	11,50	10.90	7.20	4.10	3.—
.0680	UM 453010	45,00	30,00	11,50	10.90	7.20	4.10	3.—
.0670	UM 453210	45,00	32,00	11,50	10.90	7.20	4.10	3.—
.0690	UM 4626	46,00	26,00	11,50	10.90	7.20	4.10	3.—

Werkstoff: NBR

Härte: 90 ±5 Shore A

Einsatztemperatur: -30 bis +100 °C

Druck: max. 10 MPa

Gleitgeschwindigkeit: max. 0,5 m/s

Medienbeständigkeit:

- für den Einsatz in mineralischen Ölen und Fetten

Produktbeschreibung:

- Nutring mit symmetrischem Profil

Verwendungszweck:

- für die Abdichtung von Kolbenstangen, Plungern und Kolben in der Hydraulik und Pneumatik

Matériau: NBR

Dureté: 90 ±5 Shore A

Température d'utilisation: -30 à +100 °C

Pression: max. 10 MPa

Vitesse de glissement: max. 0,5 m/s

Indication:

- utilisation en contact avec des graisses et des huiles minérales

Description du produit:

- manchette à profil symétrique

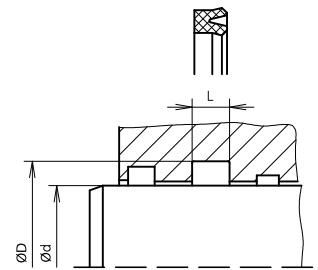
Application:

- en hydraulique et pneumatique pour l'étanchéité de pistons, pistons plongeurs et tiges de piston

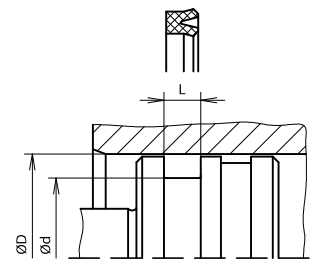


4.3

Stangendichtung
Joint de tige



Kolbendichtung
Joint de piston



Stangen- und Kolbendichtung NBR LUBROSEAL® UM

Joint de tige et de piston NBR LUBROSEAL® UM

Art.-Nr. No. d'art.	Ref.-Nr. No de réf.	Aussen-Ø Ø ext.	Innen-Ø Ø int.	Nutbreite Largeur de gorge L	Preis/Stk Prix/pce en CHF			
					< 5	≥ 5	CHF	
		D	d			≥ 10	≥ 50	
		mm	mm	mm				
.0700	UM 473210	47,00	32,00	11,50	10.90	7.20	4.10	3.—
.0710	UM 4828	48,00	28,00	11,50	10.90	7.20	4.10	3.—
.0720	UM 482812	48,00	28,00	13,50	10.90	7.20	4.10	3.—
.0730	UM 5025	50,00	25,00	13,50	10.90	7.20	4.10	3.—
.0740	UM 5030	50,00	30,00	11,50	10.90	7.20	4.10	3.—
.0750	UM 503012	50,00	30,00	13,50	10.90	7.20	4.10	3.—
.0760	UM 503212	50,00	32,00	13,50	10.90	7.20	4.10	3.—
.0770	UM 5035	50,00	35,00	11,50	10.90	7.20	4.10	3.—
.0780	UM 513610	51,00	36,00	11,50	12.—	7.90	4.90	3.40
.0790	UM 5232	52,00	32,00	11,50	12.—	7.90	4.90	3.40
.0805	UM 533810	53,00	38,00	11,50	12.—	7.90	4.90	3.40
.0810	UM 553510	55,00	35,00	11,50	12.—	7.90	4.90	3.40
.0820	UM 554010	55,00	40,00	11,50	12.—	7.90	4.90	3.40
.0830	UM 564010	56,00	40,00	11,50	12.—	7.90	4.90	3.40
.0840	UM 5838	58,00	38,00	11,50	12.—	7.90	4.90	3.40
.0850	UM 584510	58,00	45,00	11,50	12.—	7.90	4.90	3.40
.0860	UM 6030	60,00	30,00	16,50	12.—	7.90	4.90	3.40
.0870	UM 6035	60,00	35,00	13,50	12.—	7.90	4.90	3.40
.0880	UM 6040	60,00	40,00	11,50	12.—	7.90	4.90	3.40
.0890	UM 604012	60,00	40,00	13,50	12.—	7.90	4.90	3.40
.0900	UM 604510	60,00	45,00	11,50	12.—	7.90	4.90	3.40
.0910	UM 634810	63,00	48,00	11,50	12.—	7.90	4.90	3.40
.0920	UM 6540	65,00	40,00	13,50	13.40	8.90	5.90	4.30
.0930	UM 6545	65,00	45,00	11,50	13.40	8.90	5.90	4.30
.0940	UM 654512	65,00	45,00	13,50	13.40	8.90	5.90	4.30
.0950	UM 655010	65,00	50,00	11,50	13.40	8.90	5.90	4.30
.0960	UM 6848	68,00	48,00	11,50	13.40	8.90	5.90	4.30
.0970	UM 7046	70,00	46,00	13,50	13.40	8.90	5.90	4.30
.0980	UM 7050	70,00	50,00	11,50	13.40	8.90	5.90	4.30
.0990	UM 705012	70,00	50,00	13,50	13.40	8.90	5.90	4.30
.1000	UM 7555	75,00	55,00	11,50	13.40	8.90	5.90	4.30
.1010	UM 755512	75,00	55,00	13,50	13.40	8.90	5.90	4.30
.1020	UM 8055	80,00	55,00	13,50	14.10	9.50	6.20	4.50
.1030	UM 805515	80,00	55,00	16,50	14.10	9.50	6.20	4.50
.1040	UM 8060	80,00	60,00	11,50	14.10	9.50	6.20	4.50
.1050	UM 806012	80,00	60,00	13,50	14.10	9.50	6.20	4.50
.1060	UM 836312	83,00	63,00	13,50	14.10	9.50	6.20	4.50
.1070	UM 8555	85,00	55,00	16,50	14.10	9.50	6.20	4.50
.1080	UM 8565	85,00	65,00	11,50	14.10	9.50	6.20	4.50
.1100	UM 9060	90,00	60,00	16,50	16.30	11.20	7.60	4.70
.1110	UM 9065	90,00	65,00	13,50	16.30	11.20	7.60	4.70
.1120	UM 9070	90,00	70,00	11,50	16.30	11.20	7.60	4.70
.1130	UM 907012	90,00	70,00	13,50	16.30	11.20	7.60	4.70
.1190	UM 9575	95,00	75,00	11,50	16.30	11.20	7.60	4.70
.1210	UM 10075	100,00	75,00	16,50	16.30	11.20	7.60	4.70
.1220	UM 10080	100,00	80,00	11,50	16.30	11.20	7.60	4.70
.1230	UM 1008015	100,00	80,00	16,50	16.30	11.20	7.60	4.70
.1240	UM 10580	105,00	80,00	13,50	19.80	13.40	8.70	5.50
.1260	UM 10585	105,00	85,00	11,50	19.80	13.40	8.70	5.50
.1290	UM 11090	110,00	90,00	11,50	19.80	13.40	8.70	5.50
.1300	UM 1109015	110,00	90,00	16,50	19.80	13.40	8.70	5.50
.1310	UM 11585	115,00	85,00	16,50	22.40	15.60	9.90	6.20
.1330	UM 11595	115,00	95,00	11,50	22.40	15.60	9.90	6.20

Werkstoff: NBR

Härte: 90 ±5 Shore A

Einsatztemperatur: -30 bis +100 °C

Druck: max. 10 MPa

Gleitgeschwindigkeit: max. 0,5 m/s

Medienbeständigkeit:

- für den Einsatz in mineralischen Ölen und Fetten

Produktbeschreibung:

- Nutring mit symmetrischem Profil

Verwendungszweck:

- für die Abdichtung von Kolbenstangen, Plungern und Kolben in der Hydraulik und Pneumatik

Matériau: NBR

Dureté: 90 ±5 Shore A

Température d'utilisation: -30 à +100 °C

Pression: max. 10 MPa

Vitesse de glissement: max. 0,5 m/s

Indication:

- utilisation en contact avec des graisses et des huiles minérales

Description du produit:

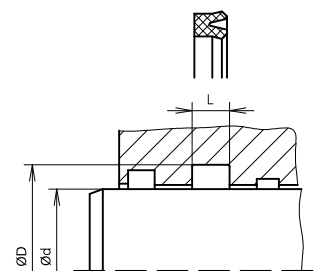
- manchette à profil symétrique

Application:

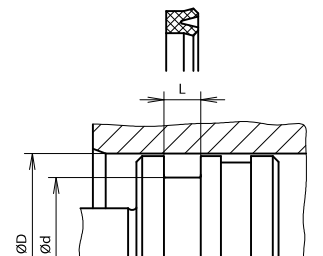
- en hydraulique et pneumatique pour l'étanchéité de pistons, pistons plongeurs et tiges de piston



**Stangendichtung
Joint de tige**



**Kolbendichtung
Joint de piston**



Stangen- und Kolbendichtung NBR LUBROSEAL® UM

Joint de tige et de piston NBR LUBROSEAL® UM

Art.-Nr. No. d'art.	Ref.-Nr. No de réf.	Aussen-Ø Ø ext.	Innen-Ø Ø int.	Nutbreite Largeur de gorge L	Preis/Stk Prix/pce en CHF		
					< 5	≥ 5	≥ 10
		D	d				CHF
		mm	mm	mm			
.1340	UM 12090	120,00	90,00	16,50	22.40	15.60	9.90 6.20
.1350	UM 1209515	120,00	95,00	16,50	22.40	15.60	9.90 6.20
.1360	UM 120100	120,00	100,00	11,50	22.40	15.60	9.90 6.20
.1370	UM 12010015	120,00	100,00	16,50	22.40	15.60	9.90 6.20
.1380	UM 12595	125,00	95,00	16,50	22.40	15.50	9.90 6.20
.1390	UM 125100	125,00	100,00	13,50	22.40	15.60	9.90 6.20
.1410	UM 130100	130,00	100,00	16,50	25.40	17.90	11.80 7.30
.1420	UM 135110	135,00	110,00	13,50	25.40	17.90	11.80 7.30
.1450	UM 14011018	140,00	110,00	19,50	27.40	20.10	13.70 8.50
.1470	UM 140120	140,00	120,00	11,50	27.40	20.10	13.70 8.50
.1485	UM 145120	145,00	120,00	11,50	27.40	20.10	13.70 8.50
.1500	UM 150120	150,00	120,00	16,50	27.40	20.10	13.70 8.50
.1510	UM 15012518	150,00	125,00	19,50	27.40	20.10	13.70 8.50
.1513	UM 155125	155,00	125,00	16,50	31.20	22.70	15.70 9.70
.1520	UM 160130	160,00	130,00	19,50	31.20	22.70	15.70 9.70
.1526	UM 16013518	160,00	135,00	19,50	31.20	22.70	15.70 9.70
.1529	UM 16514018	165,00	140,00	19,50	81.50	65.—	46.60 30.50
.1530	UM 170140	170,00	140,00	16,50	33.90	24.80	17.70 10.60
.1540	UM 175145	175,00	145,00	16,50	33.90	24.80	17.70 10.60
.1550	UM 180150	180,00	150,00	16,50	39.60	28.90	19.80 12.20
.1555	UM 18015018	180,00	150,00	19,50	39.60	28.90	19.80 12.20
.1570	UM 190160	190,00	160,00	16,50	39.60	28.90	19.80 12.20
.1580	UM 200160	200,00	160,00	21,50	41.90	31.—	22.20 13.70
.1590	UM 200170	200,00	170,00	16,50	41.90	31.—	22.20 13.70
.1596	UM 210170	210,00	170,00	21,50	44.40	33.30	24.20 14.80
.1600	UM 21018022	210,00	180,00	23,50	44.40	33.30	24.20 14.80
.1610	UM 220190	220,00	190,00	16,50	47.70	35.90	26.60 16.30
.1616	UM 225195	225,00	195,00	16,50	47.70	35.90	26.60 16.30
.1620	UM 230200	230,00	200,00	16,50	50.40	37.80	28.20 17.90
.1625	UM 23020022	230,00	200,00	23,50	50.40	37.80	28.20 17.90
.1630	UM 240200	240,00	200,00	21,50	50.40	37.80	28.20 17.90
.1640	UM 250210	250,00	210,00	21,50	57.30	44.50	32.— 19.70
.1653	UM 260220	260,00	220,00	21,50	62.70	48.80	35.40 21.60
.1660	UM 280240	280,00	240,00	21,50	69.—	55.70	41.50 25.60
.1670	UM 290250	290,00	250,00	21,50	69.—	55.70	41.50 25.60
.1680	UM 300260	300,00	260,00	21,50	73.50	59.70	43.80 27.—
.1685	UM 30027022	300,00	270,00	23,50	73.50	59.70	43.80 27.—
.1690	UM 320280	320,00	280,00	21,50	83.80	69.—	50.30 30.90
.1700	UM 33030022	330,00	300,00	23,50	83.80	69.—	50.30 30.90
.1702	UM 350310	350,00	310,00	21,50	91.70	77.90	57.20 34.90
.1703	UM 35032022	350,00	320,00	23,50	91.70	77.90	57.20 34.90
.1704	UM 360320	360,00	320,00	21,50	96.70	82.40	61.40 37.30
.1705	UM 380340	380,00	340,00	21,50	97.90	85.20	63.40 38.80
.1710	UM 400350	400,00	350,00	26,50	108.30	96.10	72.20 44.—
.1720	UM 450400	450,00	400,00	26,50	134.10	118.—	89.20 54.50
.1730	UM 500450	500,00	450,00	26,50	170.10	149.50	111.30 68.10

Werkstoff: NBR

Härte: 90 ±5 Shore A

Einsatztemperatur: -30 bis +100 °C

Druck: max. 10 MPa

Gleitgeschwindigkeit: max. 0,5 m/s

Medienbeständigkeit:

- für den Einsatz in mineralischen Ölen und Fetten

Produktbeschreibung:

- Nutring mit symmetrischem Profil

Verwendungszweck:

- für die Abdichtung von Kolbenstangen, Plungern und Kolben in der Hydraulik und Pneumatik

Matériau: NBR

Dureté: 90 ±5 Shore A

Température d'utilisation: -30 à +100 °C

Pression: max. 10 MPa

Vitesse de glissement: max. 0,5 m/s

Indication:

- utilisation en contact avec des graisses et des huiles minérales

Description du produit:

- manchette à profil symétrique

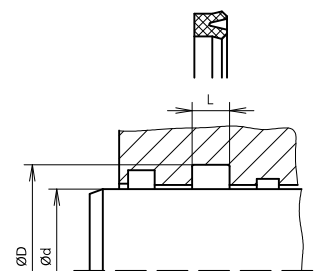
Application:

- en hydraulique et pneumatique pour l'étanchéité de pistons, pistons plongeurs et tiges de piston

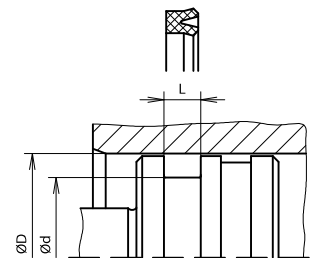


4.3

**Stangendichtung
Joint de tige**



**Kolbendichtung
Joint de piston**



Stangen- und Kolbendichtung NBR LUBROSEAL® U

Joint de tige et de piston NBR LUBROSEAL® U

Art.-Nr. No. d'art.	Ref.-Nr. No de réf.	Aussen-Ø Ø ext.	Innen-Ø Ø int.	Nutbreite Largeur de gorge L	Preis/Stk Prix/pce en CHF			CHF
					< 5	≥ 5	≥ 10	
		D	d	mm	mm	mm	mm	mm
11.6221.0110	U 031012	7,93	3,17	3,50	9,40	5,80	3,50	2,50
.0120	U 037018	9,52	4,76	3,50	9,40	5,80	3,50	2,50
.0130	U 043025	11,11	6,35	4,50	9,40	5,80	3,50	2,50
.0140	U 050031	12,70	7,93	6,00	9,40	5,80	3,50	2,50
.0150	U 056031	14,28	7,93	4,50	9,90	6,10	4,30	3,60
.0160	U 062037	15,87	9,52	4,50	9,90	6,10	4,30	3,60
.0170	U 068043	17,46	11,11	6,00	9,90	6,10	4,30	3,60
.0180	U 075043	19,05	11,11	6,00	9,90	6,10	4,30	3,60
.0190	U 081050	20,63	12,70	7,00	9,90	6,10	4,30	3,60
.0200	U 087050	22,22	12,70	6,00	9,90	6,10	4,30	3,60
.0210	U 093056	23,81	14,28	6,00	9,90	6,10	4,30	3,60
.0220	U 100062	25,40	15,87	7,50	9,90	6,10	4,30	3,60
.0230	U 106068	26,99	17,46	8,50	11,10	6,70	4,40	4,—
.0240	U 112068	28,58	17,46	7,00	11,10	6,70	4,40	4,—
.0250	U 118075	30,16	19,05	7,50	11,10	6,70	4,40	4,—
.0260	U 125075	31,75	19,05	7,50	11,10	6,70	4,40	4,—
.0270	U 131075	33,34	19,05	9,50	11,10	6,70	4,40	4,—
.0280	U 137075	34,93	19,05	9,50	11,10	6,70	4,40	4,—
.0290	U 143081	36,51	20,63	11,00	11,10	6,70	4,40	4,—
.0300	U 150087	38,10	22,22	9,50	11,10	6,70	4,40	4,—
.0310	U 156093	39,69	23,81	9,50	12,—	7,20	5,10	4,30
.0320	U 162093	41,28	23,81	11,00	12,—	7,20	5,10	4,30
.0330	U 168100	42,86	25,40	11,00	12,—	7,20	5,10	4,30
.0350	U 181106	46,04	26,99	11,00	12,—	7,20	5,10	4,30
.0360	U 187112	47,63	28,58	11,00	12,—	7,20	5,10	4,30
.0370	U 193118	49,21	30,16	11,00	12,—	7,20	5,10	4,30
.0380	U 200125	50,80	31,75	11,00	12,—	7,20	5,10	4,30
.0385	U 206131	52,39	33,34	11,00	13,20	7,90	6,10	4,80
.0390	U 212137	53,98	34,93	11,00	13,20	7,90	6,10	4,80
.0400	U 218150	55,56	38,10	7,50	13,20	7,90	6,10	4,80
.0410	U 225143	57,15	36,51	9,50	13,20	7,90	6,10	4,80
.0430	U 237162	60,33	41,28	11,00	13,20	7,90	6,10	4,80
.0440	U 243156	61,91	39,69	11,00	13,20	7,90	6,10	4,80
.0450	U 250187	63,50	47,63	9,50	13,20	7,90	6,10	4,80
.0460	U 256168	65,09	42,86	11,00	14,70	8,90	7,40	6,10
.0480	U 268181	68,26	46,04	11,00	14,70	8,90	7,40	6,10
.0490	U 275193	69,85	49,21	11,00	14,70	8,90	7,40	6,10
.0500	U 281206	71,44	52,39	11,00	14,70	8,90	7,40	6,10
.0510	U 287200	73,03	50,80	11,00	14,70	8,90	7,40	6,10
.0520	U 293212	74,61	53,98	11,00	14,70	8,90	7,40	6,10
.0530	U 300218	76,20	55,56	11,00	14,70	8,90	7,40	6,10
.0540	U 300225	76,20	57,15	11,00	14,70	8,90	7,40	6,10
.0550	U 312237	79,38	60,33	11,00	15,50	9,50	7,80	6,40
.0560	U 325250	82,55	63,50	11,00	15,50	9,50	7,80	6,40
.0565	U 325262	82,55	66,68	9,50	15,50	9,50	7,80	6,40
.0570	U 337237	85,73	60,33	14,00	15,50	9,50	7,80	6,40
.0580	U 350287	88,90	73,03	9,50	15,50	9,50	7,80	6,40
.0590	U 362300	92,08	76,20	9,50	17,90	11,20	9,50	6,70
.0595	U 375275	95,25	69,85	11,00	17,90	11,20	9,50	6,70
.0640	U 387312	98,43	79,38	11,00	17,90	11,20	9,50	6,70
.0650	U 400306	101,60	77,79	14,00	17,90	11,20	9,50	6,70
.0660	U 400325	101,60	82,55	11,00	17,90	11,20	9,50	6,70
.0670	U 412331	104,77	84,14	12,50	21,80	13,40	10,80	7,80

Werkstoff: NBR

Härte: 90 ±5 Shore A

Einsatztemperatur: -30 bis +100 °C

Druck: max. 10 MPa

Gleitgeschwindigkeit: max. 0,5 m/s

Medienbeständigkeit:

- für den Einsatz in mineralischen Ölen und Fetten

Produktbeschreibung:

- Nutring mit symmetrischem Profil

Verwendungszweck:

- für die Abdichtung von Kolbenstangen, Plungern und Kolben in der Hydraulik und Pneumatik

Matériau: NBR

Dureté: 90 ±5 Shore A

Température d'utilisation: -30 à +100 °C

Pression: max. 10 MPa

Vitesse de glissement: max. 0,5 m/s

Indication:

- utilisation en contact avec des graisses et des huiles minérales

Description du produit:

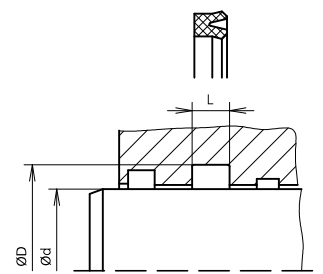
- manchette à profil symétrique

Application:

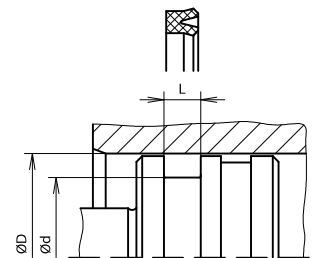
- en hydraulique et pneumatique pour l'étanchéité de pistons, pistons plongeurs et tiges de piston



**Stangendichtung
Joint de tige**



**Kolbendichtung
Joint de piston**



Stangen- und Kolbendichtung NBR LUBROSEAL® U

Joint de tige et de piston NBR LUBROSEAL® U

Art.-Nr. No. d'art.	Ref.-Nr. No de réf.	Aussen-Ø Ø ext.	Innen-Ø Ø int.	Nutbreite Largeur de gorge L	Preis/Stk Prix/pce en CHF			CHF
					< 5	≥ 5	≥ 10	
		D mm	d mm	mm				
.0680	U 412337	104,77	85,73	11,00	21.80	13.40	10.80	7.80
.0690	U 425350	107,95	88,90	11,00	21.80	13.40	10.80	7.80
.0700	U 425356	107,95	90,49	9,50	21.80	13.40	10.80	7.80
.0710	U 437362	111,12	92,08	11,00	21.80	13.40	10.80	7.80
.0720	U 450375	114,30	95,25	11,00	21.80	13.40	10.80	7.80
.0730	U 462387	117,50	98,43	11,00	24.60	15.60	12.40	8.90
.0740	U 475400	120,65	101,60	12,50	24.60	15.60	12.40	8.90
.0750	U 475412	120,65	104,77	11,00	24.60	15.60	12.40	8.90
.0755	U 487425	123,82	107,95	9,50	24.60	15.50	12.40	8.90
.0760	U 500437	127,00	111,12	9,50	24.60	15.60	12.40	8.90
.0770	U 512437	130,17	111,12	11,00	27.90	17.90	14.70	10.40
.0780	U 525450	133,35	114,30	11,00	27.90	17.90	14.70	10.40
.0790	U 537450	136,52	114,30	11,00	27.90	17.90	14.70	10.40
.0800	U 550462	139,70	117,50	11,00	27.90	17.90	14.70	10.40
.0810	U 550475	139,70	120,65	11,00	27.90	17.90	14.70	10.40
.0820	U 562487	142,87	123,80	11,00	30.10	20.10	17.10	12.20
.0830	U 562500	142,87	127,00	9,50	30.10	20.10	17.10	12.20
.0835	U 575500	146,05	127,00	11,00	30.10	20.10	17.10	12.20
.0850	U 600500	152,40	127,00	14,00	30.10	20.10	17.10	12.20
.0855	U 612537	155,57	136,52	11,00	34.30	22.60	19.60	13.70
.0860	U 625525	158,80	133,35	14,00	34.50	22.60	19.60	13.70
.0870	U 650550	165,10	139,70	14,00	34.50	22.60	19.60	13.70
.0880	U 675600	171,45	152,40	11,00	37.30	24.80	22.10	15.20
.0890	U 700575	177,80	146,05	14,00	37.30	24.80	22.10	15.20
.0900	U 725600	184,15	152,40	14,00	43.60	28.90	24.80	17.10
.0905	U 750625	190,50	158,75	17,50	43.60	28.90	24.80	17.10
.0910	U 775700	196,90	177,80	17,50	45.50	31.—	27.80	19.40
.0914	U 800650	203,20	165,10	20,50	45.50	31.—	27.80	19.40
.0918	U 825675	209,55	171,45	20,50	48.80	33.30	30.30	21.20
.0920	U 850675	215,90	171,45	20,50	48.80	33.30	30.30	21.20
.0930	U 875725	222,30	184,15	20,50	52.50	35.90	33.20	23.30
.0934	U 900750	228,60	190,50	20,50	52.50	35.90	33.20	23.30
.0938	U 925775	235,00	196,90	20,50	55.40	37.80	36.40	25.60
.0940	U 950825	241,30	209,55	14,00	55.40	37.80	36.40	25.60
.0944	U 975800	247,70	203,20	20,50	63.80	44.50	40.—	28.20
.0948	U 1000850	254,00	215,90	20,50	63.80	44.50	40.—	28.20
.0950	U 1050900	266,70	228,60	24,00	69.50	48.80	44.20	30.90
.0960	U 1100950	279,40	241,30	24,00	72.30	51.10	46.80	32.90
.0965	U 11501000	292,10	254,00	24,00	76.60	55.70	51.90	44.10
.0970	U 12001050	304,80	266,70	24,00	80.90	59.70	54.70	38.40
.0981	U 13001150	330,20	292,10	24,00	89.40	65.70	59.90	42.—
.0982	U 13501200	342,90	304,80	24,00	97.90	73.50	67.—	46.90
.0983	U 14001250	355,60	317,50	24,00	102.—	77.90	71.—	62.70
.0984	U 14501300	368,30	330,20	24,00	107.70	82.40	76.80	53.30
.0985	U 15001325	381,00	336,55	24,00	109.20	84.40	79.30	55.40
.0986	U 15251350	387,35	342,90	24,00	119.10	96.10	90.20	62.90
.0987	U 15501400	393,70	355,60	24,00	119.10	96.10	90.20	62.90
.0990	U 16501500	419,10	381,00	24,00	126.30	99.90	94.70	66.50
.0991	U 17001550	431,80	393,70	24,00	131.90	105.—	99.30	69.—
.0992	U 17501600	444,50	406,40	24,00	137.60	108.80	105.—	73.50
.0993	U 18001650	457,20	419,10	24,00	148.80	118.—	111.50	77.90
.0994	U 18501700	469,90	431,80	24,00	155.80	125.10	118.50	83.20
.0995	U 19001750	482,60	444,50	24,00	164.50	131.50	125.10	87.70

Werkstoff: NBR

Härte: 90 ±5 Shore A

Einsatztemperatur: -30 bis +100 °C

Druck: max. 10 MPa

Gleitgeschwindigkeit: max. 0,5 m/s

Medienbeständigkeit:

- für den Einsatz in mineralischen Ölen und Fetten

Produktbeschreibung:

- Nutring mit symmetrischem Profil

Verwendungszweck:

- für die Abdichtung von Kolbenstangen, Plungern und Kolben in der Hydraulik und Pneumatik

Matériau: NBR

Dureté: 90 ±5 Shore A

Température d'utilisation: -30 à +100 °C

Pression: max. 10 MPa

Vitesse de glissement: max. 0,5 m/s

Indication:

- utilisation en contact avec des graisses et des huiles minérales

Description du produit:

- manchette à profil symétrique

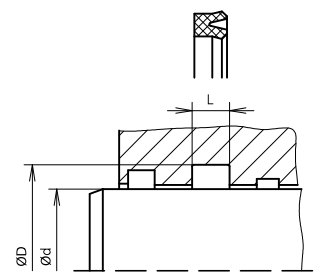
Application:

- en hydraulique et pneumatique pour l'étanchéité de pistons, pistons plongeurs et tiges de piston

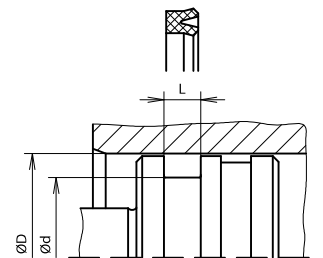


4.3

**Stangendichtung
Joint de tige**



**Kolbendichtung
Joint de piston**



Stangen- und Kolbendichtung NBR LUBROSEAL® U

Joint de tige et de piston NBR LUBROSEAL® U

Art.-Nr. No. d'art.	Ref.-Nr. No de réf.	Aussen-Ø Ø ext.	Innen-Ø Ø int.	Nutbreite Largeur de gorge L	Preis/Stk Prix/pce en CHF		
					< 5	≥ 5	≥ 10
		D	d				CHF
		mm	mm	mm			≥ 50
.0996	U 19501800	495,30	457,20	24,00	181.50	145.60	138.— 95.30
.0997	U 20001850	508,00	469,90	20,50	187.10	149.50	139.10 97.30

Werkstoff: NBR

Härte: 90 ±5 Shore A

Einsatztemperatur: -30 bis +100 °C

Druck: max. 10 MPa

Gleitgeschwindigkeit: max. 0,5 m/s

Medienbeständigkeit:

- für den Einsatz in mineralischen Ölen und Fetten

Produktbeschreibung:

- Nutring mit symmetrischem Profil

Verwendungszweck:

- für die Abdichtung von Kolbenstangen, Plungern und Kolben in der Hydraulik und Pneumatik

Matériau: NBR

Dureté: 90 ±5 Shore A

Température d'utilisation: -30 à +100 °C

Pression: max. 10 MPa

Vitesse de glissement: max. 0,5 m/s

Indication:

- utilisation en contact avec des graisses et des huiles minérales

Description du produit:

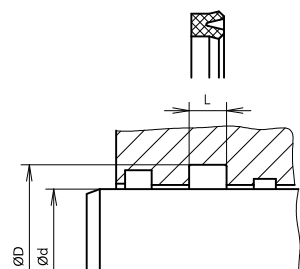
- manchette à profil symétrique

Application:

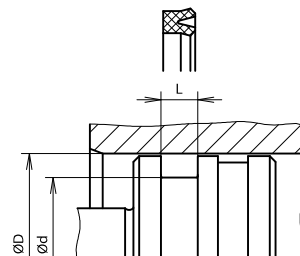
- en hydraulique et pneumatique pour l'étanchéité de pistons, pistons plongeurs et tiges de piston



**Stangendichtung
Joint de tige**



**Kolbendichtung
Joint de piston**



**Stangen- und Kolbendichtung PUR
LUBROSEAL® PUM****Joint de tige et de piston PUR
LUBROSEAL® PUM**

Art.-Nr. No. d'art.	Aussen-Ø Ø ext. D mm	Innen-Ø Ø int. d mm	Nutbreite Largeur de gorge L mm	Preis/Stk Prix/pce en CHF CHF				
				< 5	≥ 5	≥ 10	≥ 50	≥ 100
11.6350.0010	12,00	5,00	6,00	8.20	6.60	4.—	2.70	1.80
.0020	12,00	6,00	7,00	8.20	6.60	4.—	2.70	1.80
.0030	14,00	8,00	7,00	8.80	7.10	4.30	2.90	2.—
.0040	16,00	8,00	6,70	8.80	7.10	4.30	2.90	2.—
.0050	18,00	10,00	7,00	8.80	7.10	4.30	2.90	2.—
.0060	20,00	10,00	9,00	8.80	7.10	4.30	2.90	2.—
.0070	20,00	12,00	6,00	8.80	7.10	4.30	2.90	2.—
.0080	22,00	10,00	7,00	8.80	7.10	4.30	2.90	2.—
.0090	22,00	12,00	8,00	8.80	7.10	4.30	2.90	2.—
.0100	22,00	14,00	7,00	8.80	7.10	4.30	2.90	2.—
.0110	24,00	14,00	9,00	8.80	7.10	4.30	2.90	2.—
.0120	24,00	16,00	6,00	8.80	7.10	4.30	2.90	2.—
.0130	25,00	12,00	11,00	8.80	7.10	4.30	2.90	2.—
.0140	25,00	15,00	9,00	8.80	7.10	4.30	2.90	2.—
.0150	25,00	18,00	6,00	8.80	7.10	4.30	2.90	2.—
.0160	26,00	16,00	9,00	8.80	7.10	4.30	2.90	2.—
.0170	26,00	18,00	6,00	8.80	7.10	4.30	2.90	2.—
.0190	28,00	18,00	9,00	8.80	7.10	4.30	2.90	2.—
.0200	28,00	20,00	6,00	8.80	7.10	4.30	2.90	2.—
.0205	30,00	20,00	7,00	9.20	7.40	4.60	3.—	2.10
.0210	30,00	20,00	8,50	9.60	7.90	4.80	3.10	2.20
.0220	30,00	20,00	11,00	9.60	7.90	4.80	3.10	2.20
.0230	30,00	22,00	7,00	9.60	7.90	4.80	3.10	2.20
.0240	32,00	22,00	9,00	9.60	7.90	4.80	3.10	2.20
.0250	35,00	22,00	11,00	9.60	7.90	4.80	3.10	2.20
.0260	35,00	25,00	8,50	9.60	7.90	4.80	3.10	2.20
.0265	35,00	25,00	7,00	9.60	7.90	4.80	3.10	2.20
.0270	36,00	28,00	6,00	9.60	7.90	4.80	3.10	2.20
.0280	38,00	28,00	9,00	9.60	7.90	4.80	3.10	2.20
.0290	38,00	30,00	7,00	9.60	7.90	4.80	3.10	2.20
.0295	40,00	24,00	9,00	10.70	8.90	5.50	3.50	2.60
.0300	40,00	25,00	11,00	11.70	9.80	6.—	3.80	2.70
.0310	40,00	28,00	11,00	11.70	9.80	6.—	3.80	2.70
.0320	40,00	30,00	7,00	11.70	9.80	6.—	3.80	2.70
.0330	40,00	30,00	11,00	11.70	9.80	6.—	3.80	2.70
.0340	40,00	32,00	7,00	11.70	9.80	6.—	3.80	2.70
.0350	42,00	30,00	11,00	11.70	9.80	6.—	3.80	2.70
.0370	43,00	35,00	8,00	11.70	9.80	6.—	3.80	2.70
.0380	45,00	30,00	11,00	11.70	9.80	6.—	3.80	2.70
.0390	45,00	32,00	11,00	11.70	9.80	6.—	3.80	2.70
.0400	45,00	35,00	11,00	11.70	9.80	6.—	3.80	2.70
.0410	46,00	36,00	8,00	11.70	9.80	6.—	3.80	2.70
.0420	50,00	35,00	11,00	11.70	9.80	6.—	3.80	2.70
.0430	50,00	38,00	11,00	11.70	9.80	6.—	3.80	2.70
.0440	50,00	40,00	7,00	11.70	9.80	6.—	3.80	2.70
.0450	50,00	40,00	11,00	11.70	9.80	6.—	3.80	2.70
.0460	53,00	45,00	9,00	13.90	10.80	6.90	4.60	3.10
.0470	55,00	45,00	7,00	13.90	10.80	6.90	4.60	3.10
.0480	58,00	48,00	11,00	13.90	10.80	6.90	4.60	3.10
.0490	60,00	50,00	7,00	13.90	10.80	6.90	4.60	3.10
.0500	60,00	50,00	11,00	13.90	10.80	6.90	4.60	3.10

Werkstoff: PUR**Härte:** 92 ±5 Shore A**Einsatztemperatur:**

-30 bis +110 °C

-HFA-, HFB-Flüssigkeiten +5 bis +50 °C

Druck: max. 40 MPa**Gleitgeschwindigkeit:** max. 0,5 m/s**Medienbeständigkeit:**

- für den Einsatz in mineralischen Hydraulikölen, schwer entflammaren Druckflüssigkeiten (HFA, HFB)

Produktbeschreibung:

- Abrieb- und extrusionsfester Nutring mit symmetrischem Profil

Verwendungszweck:

- für Stangen- und Kolbendichtungen

Matériau: PUR**Dureté:** 92 ±5 Shore A**Température d'utilisation:**

-30 à +110 °C

- fluides HFA et HFB de +5 à +50 °C

Pression: max. 40 MPa**Vitesse de glissement:** max. 0,5 m/s**Indication:**

- utilisation en contact avec des huiles hydrauliques minérales, fluides hydrauliques difficilement inflammables (HFA, HFB)

Description du produit:

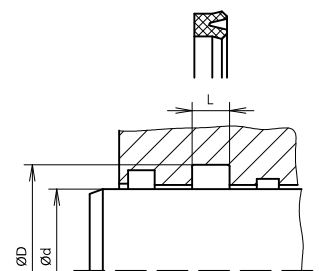
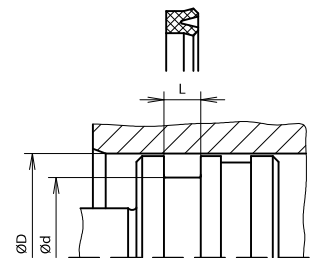
- manchette à profil symétrique résistant à l'usure et à l'extrusion

Application:

- pour l'étanchéité de tige et de piston



4.3

**Kolbendichtung
Joint de piston****Stangendichtung
Joint de tige**

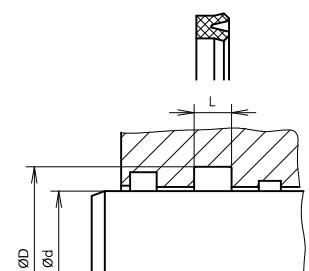
**Stangen- und Kolbendichtung PUR
LUBROSEAL® PUM**

**Joint de tige et de piston PUR
LUBROSEAL® PUM**

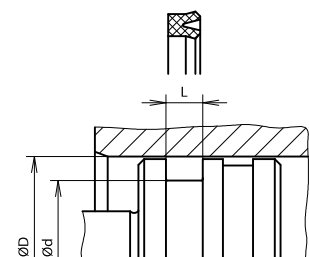
Art.-Nr. No. d'art.	Aussen-Ø Ø ext. D mm	Innen-Ø Ø int. d mm	Nutbreite Largeur de gorge L mm	Preis/Stk Prix/pce en CHF CHF				
				< 5	≥ 5	≥ 10	≥ 50	≥ 100
.0510	63,00	48,00	11,00	13.90	10.80	6.90	4.60	3.10
.0520	65,00	50,00	11,00	15.80	12.40	7.90	5.30	3.60
.0530	65,00	55,00	6,00	15.80	12.40	7.90	5.30	3.60
.0540	65,00	55,00	13,00	15.80	12.40	7.90	5.30	3.60
.0560	70,00	55,00	13,00	15.80	12.40	7.90	5.30	3.60
.0570	70,00	60,00	9,00	15.80	12.40	7.90	5.30	3.60
.0580	70,00	60,00	13,00	15.80	12.40	7.90	5.30	3.60
.0590	75,00	60,00	13,00	15.80	12.40	7.90	5.30	3.60
.0610	75,00	65,00	11,00	15.80	12.40	7.90	5.30	3.60
.0620	78,00	63,00	11,00	17.60	13.70	8.90	5.90	4.—
.0630	80,00	60,00	13,00	17.60	13.70	8.90	5.90	4.—
.0640	80,00	65,00	12,00	17.60	13.70	8.90	5.90	4.—
.0650	80,00	70,00	9,00	17.60	13.70	8.90	5.90	4.—
.0660	80,00	70,00	13,00	17.60	13.70	8.90	5.90	4.—
.0670	83,00	63,00	16,00	17.60	13.70	8.90	5.90	4.—
.0680	85,00	65,00	13,00	17.60	13.70	8.90	5.90	4.—
.0690	85,00	70,00	13,00	17.60	13.70	8.90	5.90	4.—
.0710	90,00	80,00	9,00	17.60	13.70	8.90	5.90	4.—
.0720	90,00	80,00	13,00	17.60	13.70	8.90	5.90	4.—
.0725	95,00	80,00	11,00	17.60	14.30	9.20	6.10	4.10
.0730	95,00	80,00	13,00	19.—	14.70	9.40	6.30	4.20
.0740	100,00	80,00	13,00	21.30	16.60	10.60	7.10	4.70
.0750	100,00	85,00	13,00	21.30	16.60	10.60	7.10	4.70
.0760	100,00	90,00	9,00	21.30	16.60	10.60	7.10	4.70
.0770	100,00	90,00	13,00	21.30	16.60	10.60	7.10	4.70
.0780	105,00	90,00	13,00	23.50	18.20	11.70	7.90	5.30
.0800	110,00	90,00	13,00	23.50	18.20	11.70	7.90	5.30
.0810	110,00	95,00	13,00	23.50	18.20	11.70	7.90	5.30
.0820	115,00	100,00	13,00	25.60	19.30	12.40	8.50	6.40
.0830	120,00	100,00	13,00	25.60	19.30	12.40	8.50	6.40
.0850	125,00	105,00	16,00	25.60	19.30	12.40	8.50	6.40
.0860	125,00	110,00	16,00	25.60	19.30	12.40	8.50	6.40
.0870	130,00	110,00	13,00	27.90	21.—	13.—	9.20	7.—
.0885	135,00	110,00	13,00	36.40	28.10	18.20	12.90	9.70
.0890	135,00	115,00	16,00	27.90	21.—	13.—	9.20	7.—
.0900	140,00	120,00	16,00	27.90	21.—	13.—	9.20	7.—
.0910	145,00	125,00	16,00	27.90	21.—	13.—	9.20	7.—
.0920	150,00	130,00	16,00	27.90	21.—	13.—	9.20	7.—
.0930	160,00	135,00	16,00	31.80	22.90	13.60	11.30	9.10
.0940	160,00	140,00	16,00	31.80	22.90	13.60	11.30	9.10
.0950	165,00	145,00	16,00	31.80	22.90	13.60	11.30	9.10
.0960	170,00	150,00	16,00	31.80	22.90	13.60	11.30	9.10
.0970	180,00	160,00	16,00	39.20	28.—	16.90	14.10	11.20
.0990	200,00	175,00	16,00	39.20	28.—	16.90	14.10	11.20
.1000	200,00	180,00	16,00	39.20	28.—	16.90	14.10	11.20
.1010	220,00	200,00	16,00	41.70	29.80	17.80	14.90	11.90
.1030	240,00	220,00	16,00	55.40	39.40	23.70	19.80	15.90
.1040	250,00	220,00	19,00	55.40	39.40	23.70	19.80	15.90
.1050	250,00	230,00	16,00	55.40	39.40	23.70	19.80	15.90
.1060	310,00	280,00	22,00	102.40	73.20	44.—	36.70	29.40



**Kolbendichtung
Joint de piston**



**Stangendichtung
Joint de tige**



Werkstoff: PUR

Härte: 92 ±5 Shore A

Einsatztemperatur:

-30 bis +110 °C

-HFA-, HFB-Flüssigkeiten +5 bis +50 °C

Druck: max. 40 MPa

Gleitgeschwindigkeit: max. 0,5 m/s

Medienbeständigkeit:

- für den Einsatz in mineralischen Hydraulikölen, schwer entflammablen Druckflüssigkeiten (HFA, HFB)

Produktbeschreibung:

- Abrieb- und extrusionsfester Nutring mit symmetrischem Profil

Verwendungszweck:

- für Stangen- und Kolbendichtungen

Matériau: PUR

Dureté: 92 ±5 Shore A

Température d'utilisation:

-30 à +110 °C

-fluides HFA et HFB de +5 à +50 °C

Pression: max. 40 MPa

Vitesse de glissement: max. 0,5 m/s

Indication:

- utilisation en contact avec des huiles hydrauliques minérales, fluids hydrauliques difficilement inflammables (HFA, HFB)

Description du produit:

- manchette à profil symétrique résistant à l'usure et à l'extrusion

Application:

- pour l'étanchéité de tige et de piston

Kolbdichtungen

Joints de piston

Sortiment

Assortiment

Dichtung	Form	Druck	Einsatztemperatur	Gleitgeschwindigkeit	Bohrungs-Ø	Werkstoff Dichtelement			
Joint	Forme	Pression	Température d'utilisation	Vitesse de glissement	Ø d'alésage	Matériau éléments d'étanchéité			
		MPa	°C	m/s	mm	NBR	FKM	PUR	PTFE
LUBRORING®	LRPKP	1,2	-20 – +100	1,0	16 – 125	■			
LUBRORING®	LRDUOP	1,2	-20 – +100	1,0	25 – 140	■			
LUBRORING®	LRP310P	1,2	-35 – +80	1,0	8 – 200			■	
LUBROSEAL®	DE	7	-30 – +100	0,5	9,52 – 355,6	■			
LUBROSEAL®	LDEMP	10	-30 – +100	0,5	12 – 200	■			
RING-FLON®	RP	21	-30 – +100	4,0	6 – 410				■
LUBROSEAL®	LT19P	21	-30 – +110	0,5	25 – 100			■	
LUBRORING®	LRLRP	25	-30 – +100	4,0	8 – 300				■
LUBROSEAL®	L9490P	30	-200 – +260	15,0	15 – 200				■
LUBROSEAL®	LG18P	40	-30 – +100	0,5	20 – 300	■			
LUBROSEAL®	LEKP	40	-30 – +100	0,5	20 – 300	■	■		
LUBROSEAL®	LL43P	40	-30 – +100	0,5	40 – 200	■			
LUBROSEAL®	LT18P	40	-30 – +110	0,5	40 – 320			■	
LUBROSEAL®	L300P	40	-30 – +110	0,5	32 – 250			■	
LUBROSEAL®	LSIM300P	40	-30 – +100	0,5	40 – 140			■	
LUBROSEAL®	LOMKP	40	-30 – +100	5,0	8 – 500				■
LUBROSEAL®	LL27P	50	-30 – +100	1,5	50 – 100				■

■ an Lager
 ■ auf Anfrage

■ en stock
 ■ sur demande

4.3

Kolbendichtungen LUBRORING®

Joints de piston LUBRORING®

Kolbendichtung NBR
LUBRORING® LRPKPJoint de piston NBR
LUBRORING® LRPKP

Art.-Nr. No. d'art.	Ref.-Nr. No de réf.	Bohrungs-Ø Ø d'alésage D mm	Nutgrund-Ø Ø de fond de gorge d mm	Nutbreite Largeurde gorge L mm	Preis/Stk Prix/pce en CHF			
					< 10	≥ 10	≥ 20	≥ 50
11.6241.0101	LRPKP 16	16,00	9,00	2,50	14.90	10.10	8.—	7.20
.0102	LRPKP 20	20,00	13,00	2,50	15.—	10.60	8.—	7.20
.0103	LRPKP 25	25,00	18,00	2,50	15.—	10.80	8.—	7.30
.0104	LRPKP 30	30,00	21,00	3,00	15.60	10.80	8.40	7.70
.0105	LRPKP 32	32,00	23,00	3,00	15.60	10.80	8.40	7.70
.0106	LRPKP 35	35,00	26,00	3,00	16.10	11.—	8.50	7.80
.0107	LRPKP 40	40,00	31,00	3,00	16.40	11.—	8.90	7.80
.0108	LRPKP 45	45,00	36,00	3,00	17.20	11.30	8.90	7.90
.0109	LRPKP 50	50,00	41,00	3,00	17.40	11.30	9.10	7.90
.0110	LRPKP 60	60,00	48,00	4,00	18.50	12.10	9.50	8.—
.0111	LRPKP 63	63,00	51,00	4,00	18.50	12.10	9.50	8.—
.0112	LRPKP 70	70,00	58,00	4,00	20.40	13.70	10.60	9.10
.0113	LRPKP 80	80,00	68,00	4,00	21.—	14.50	10.90	9.60
.0114	LRPKP 100	100,00	88,00	4,00	25.—	15.20	13.—	11.30
.0115	LRPKP 125	125,00	110,00	5,00	27.40	20.—	14.30	12.50

Werkstoff: NBR**Härte:** 80 ±5 Shore A**Einsatztemperatur:** -20 bis +100 °C**Druck:** max. 1,2 MPa**Gleitgeschwindigkeit:** max. 1 m/s**Medienbeständigkeit:**

- für den Einsatz in aufbereiteter, getrockneter oder entölter Druckluft

Produktbeschreibung:

- Pneumatik-Kompaktdichtung mit Z-förmigem Aufbau

Verwendungszweck:

- doppelwirkende Kolbendichtung mit stirnseitigen Nuten zur Druckaktivierung, gute Dichtheit bei geringer Reibung

Matériau: NBR**Dureté:** 80 ±5 Shore A**Température d'utilisation:** -20 à +100 °C**Pression:** max. 1,2 MPa**Vitesse de glissement:** max. 1 m/s**Indication:**

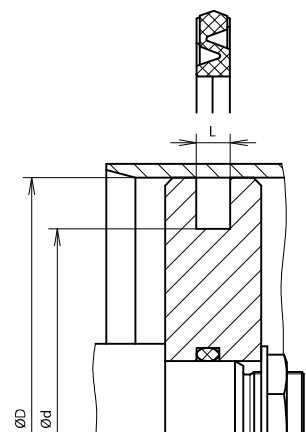
- pour air comprimé traité, sec ou exempt d'huile

Description du produit:

- joint compact pour la pneumatique à construction en Z

Application:

- joint de piston à double effet avec rainures sur le devant pour réactiver la pression, bonne étanchéité et faible frottement



**Kolbendichtung NBR
LUBRORING® LRLRP**
**Joint de piston NBR
LUBRORING® LRLRP**

Art.-Nr. No. d'art.	O-Ring Ref.-Nr. No de ref. O-Ring	Bohrungs-Ø Ø d'alésage D mm	Nutgrund-Ø Ø de fond de gorge d mm	Nutbreite Largeur de gorge L mm	Preis/Stk Prix/pce en CHF			
					< 10	≥ 10	≥ 50	≥ 100
11.5910.0008	2015	8,00	3,40	2,00	2.90	2.20	1.90	1.50
.0009	2018	9,00	4,40	2,00	2.90	2.20	1.90	1.50
.0010	2021	10,00	5,50	2,00	3.—	2.30	2.—	1.50
.0011	2025	11,00	6,50	2,00	3.—	2.30	2.—	1.60
.0012	2031	12,00	7,40	2,00	3.70	2.60	2.10	1.60
.0014	2037	14,00	9,50	2,00	3.90	2.70	2.10	1.60
.0015	2043	15,00	10,40	2,00	3.90	2.70	2.10	1.60
.0016	112	16,00	9,80	3,00	4.10	2.80	2.20	1.70
.0017	3043	17,00	10,80	3,00	4.10	2.80	2.20	1.70
.0018	115	18,00	11,80	3,00	4.60	3.20	2.40	1.80
.0020	3056	20,00	13,80	3,00	6.20	4.30	3.—	2.10
.0022	3062	22,00	15,80	3,00	6.20	3.90	2.80	2.—
.0025	3075	25,00	18,80	3,00	6.50	4.50	3.30	2.20
.0028	4081	28,00	20,00	4,00	6.80	4.70	3.70	2.50
.0030	4087	30,00	22,00	4,00	7.10	4.90	3.90	2.70
.0032	4093	32,00	24,00	4,00	8.50	6.10	4.60	3.50
.0035	4106	35,00	27,00	4,00	12.—	8.80	7.40	5.—
.0036	4112	36,00	28,00	4,00	12.10	8.90	7.50	5.10
.0038	4118	38,00	30,00	4,00	12.40	9.10	7.70	5.30
.0040	4125	40,00	32,00	4,00	13.30	9.70	7.80	5.50
.0042	4131	42,00	34,00	4,00	14.80	10.60	8.50	6.10
.0045	4143	45,00	37,00	4,00	15.20	11.30	9.50	6.40
.0048	144	48,00	40,00	4,00	16.—	11.90	10.—	6.90
.0050	6150	50,00	38,30	6,00	17.40	13.30	10.70	7.70
.0055	6162	55,00	43,50	6,00	18.70	14.10	11.30	8.20
.0056	6175	56,00	44,30	6,00	20.10	14.80	12.40	9.50
.0060	6187	60,00	48,30	6,00	20.80	15.30	12.70	9.70
.0063	6200	63,00	51,30	6,00	21.60	16.20	13.—	10.10
.0065	6212	65,00	53,30	6,00	22.70	16.80	13.40	10.70
.0070	6225	70,00	58,40	6,00	23.30	17.30	13.80	11.20
.0075	6250	75,00	62,90	6,00	28.60	19.70	16.—	11.60
.0080	6262	80,00	68,00	6,00	29.60	20.40	16.10	12.40
.0085	6287	85,00	72,90	6,00	30.20	21.40	16.70	12.90
.0090	6300	90,00	78,00	6,00	32.—	22.10	18.—	13.10
.0095	6325	95,00	82,90	6,00	31.90	22.10	17.70	12.90
.0100	6337	100,00	88,00	6,00	33.30	24.30	18.90	13.50
.0110	6387	110,00	97,90	6,00	34.70	24.90	19.70	14.30
.0120	6425	120,00	107,90	6,00	36.30	25.70	20.40	15.—
.0125	6437	125,00	112,50	6,00	36.80	26.30	21.—	15.60
.0130	199	130,00	117,50	6,00	39.20	27.10	21.60	16.20
.0140	8487	140,00	124,50	8,00	46.80	31.40	23.10	17.70
.0150	8525	150,00	134,50	8,00	51.30	32.80	24.50	18.90
.0160	8562	160,00	144,20	8,00	75.20	37.—	25.80	20.40
.0170	8600	170,00	153,70	8,00	91.90	39.80	27.10	21.60
.0180	226	180,00	163,70	8,00	100.80	41.30	28.50	23.10
.0190	8675	190,00	173,70	8,00	107.—	44.10	29.90	24.50
.0200	8725	200,00	183,70	8,00	112.90	46.80	31.20	25.80
.0250	8925	250,00	233,70	8,00	117.50	49.90	33.90	27.10

Werkstoff:

- Dichtelement: PTFE/Kohle
- O-Ring: NBR 70 ±5 Shore A

Einsatztemperatur: -30 bis +100 °C

Druck: max. 25 MPa

Gleitgeschwindigkeit: max. 4 m/s

Medienbeständigkeit:

- für den Einsatz in mineralischen Ölen und Fetten, Wasser und Luft

Produktbeschreibung:

- zweiteiliger Dichtsatz bestehend aus einem Profiling und einem O-Ring als Vorspannelement

Verwendungszweck:

- doppelwirkende Kolbendichtung, die besonders in der Pneumatik oder in der Hydraulik eingesetzt wird

Achtung:

Der O-Ring muss separat bestellt werden.

Matériau:

- élément: PTFE/carbone
- O-Ring: NBR 70 ±5 Shore A

Température d'utilisation: -30 à +100 °C

Pression: max. 25 MPa

Vitesse de glissement: max. 4 m/s

Indication:

- utilisation en contact avec des graisses et des huiles minérales, eau et air

Description du produit:

- garniture d'étanchéité en deux parties composée d'une bague profilée et d'un O-Ring servant d'élément de précontrainte

Application:

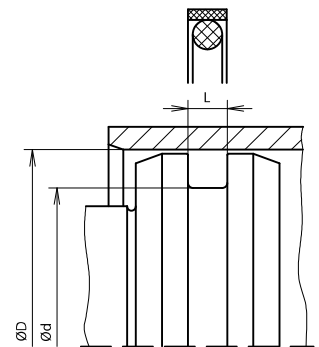
- joint de piston à double effet surtout utilisé dans la pneumatique ou dans l'hydraulique

Attention:

Le O-Ring doit être commandé séparément.



4.3



**Kolbendichtung NBR
LUBRORING® LRLRP****Joint de piston NBR
LUBRORING® LRLRP**

Art.-Nr. No. d'art.	O-Ring Ref.-Nr. No de ref. O-Ring	Bohrungs-Ø Ø d'alésage D mm	Nutgrund-Ø Ø de fond de gorge d mm	Nutbreite Largeur de gorge L mm	Preis/Stk Prix/pce en CHF			
					< 10	≥ 10	≥ 50	≥ 100
.0280	81025	280,00	263,70	8,00	120.40	52.80	36.60	31.20
.0300	81100	300,00	283,70	8,00	123.30	55.50	39.30	33.90

Werkstoff:

- Dichtelement: PTFE/Kohle
- O-Ring: NBR 70 ±5 Shore A

Einsatztemperatur: -30 bis +100 °C**Druck:** max. 25 MPa**Gleitgeschwindigkeit:** max. 4 m/s**Medienbeständigkeit:**

- für den Einsatz in mineralischen Ölen und Fetten, Wasser und Luft

Produktbeschreibung:

- zweiteiliger Dichtsatz bestehend aus einem Profilring und einem O-Ring als Vorspannelement

Verwendungszweck:

- doppelwirkende Kolbendichtung, die besonders in der Pneumatik oder in der Hydraulik eingesetzt wird

Achtung:

Der O-Ring muss separat bestellt werden.

Matériau:

- élément: PTFE/carbone
- O-Ring: NBR 70 ±5 Shore A

Température d'utilisation: -30 à +100 °C**Pression:** max. 25 MPa**Vitesse de glissement:** max. 4 m/s**Indication:**

- utilisation en contact avec des graisses et des huiles minérales, eau et air

Description du produit:

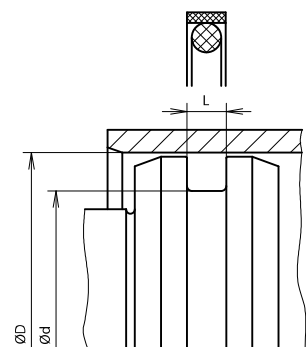
- garniture d'étanchéité en deux parties composée d'une bague profilée et d'un O-Ring servant d'élément de pré-contrainte

Application:

- joint de piston à double effet surtout utilisé dans la pneumatique ou dans l'hydraulique

Attention:

Le O-Ring doit être commandé séparément.



Kolbendichtungen LUBROSEAL®

Joints de piston LUBROSEAL®

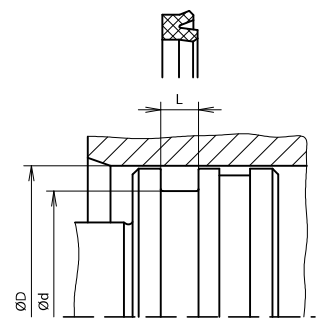
Kolbendichtung NBR LUBROSEAL® DE

Joint de piston NBR LUBROSEAL® DE

Art.-Nr. No. d'art.	Ref.-Nr. No de réf.	Bohrungs- Ø d'alésage D mm	Nutgrund- Ø de fond de gorge d mm	Nutbreite Largeur de gorge L mm	Preis/Stk Prix/pce en CHF			
					< 5	≥ 5	≥ 10	≥ 50
11.6223.0100	DE 037	9,52	3,17	5,50	9.40	5.80	2.60	1.80
.0200	DE 043	11,11	4,76	5,50	9.40	5.80	2.60	1.80
.0300	DE 050	12,70	6,35	6,40	9.40	5.80	2.60	1.80
.0400	DE 056	14,28	7,93	6,40	9.90	6.—	3.40	2.50
.0500	DE 062	15,87	7,93	7,20	9.90	6.—	3.40	2.50
.0600	DE 068	17,46	12,05	4,80	9.90	6.—	3.40	2.50
.0700	DE 075	19,05	12,70	4,80	9.90	6.—	3.40	2.50
.0800	DE 081	20,63	14,28	8,00	9.90	6.—	3.40	2.50
.0900	DE 087	22,22	12,70	8,00	9.90	6.—	3.40	2.50
.1000	DE 093	23,81	14,28	8,00	9.90	6.—	3.40	2.50
.1100	DE 100	25,40	15,87	8,00	9.90	6.—	3.40	2.50
.1200	DE 106	26,99	17,46	8,00	11.10	6.70	3.50	2.80
.1300	DE 112	28,58	19,05	8,00	11.10	6.70	3.50	2.80
.1400	DE 118	30,16	20,63	8,00	11.10	6.70	3.50	2.80
.1500	DE 125	31,75	19,05	8,00	11.10	6.70	3.50	2.80
.1600	DE 131	33,34	14,28	11,20	11.10	6.70	3.50	2.80
.1700	DE 137	34,93	22,22	8,00	11.10	6.70	3.50	2.80
.1800	DE 143	36,51	25,40	8,00	11.10	6.70	3.50	2.80
.1900	DE 150	38,10	30,16	8,00	11.10	6.70	3.50	2.80
.2000	DE 156	39,69	26,99	8,00	12.—	7.20	4.10	3.—
.2100	DE 162	41,28	30,16	8,00	12.—	7.20	4.10	3.—
.2200	DE 168	42,86	30,16	11,20	12.—	7.20	4.10	3.—
.2300	DE 175	44,45	34,93	8,40	12.—	7.20	4.10	3.—
.2400	DE 181	46,04	28,25	12,00	12.—	7.20	4.10	3.—
.2500	DE 187	48,00	32,10	9,50	12.—	7.20	4.10	3.—
.2600	DE 193	49,21	35,23	11,20	12.—	7.20	4.10	3.—
.2700	DE 200	50,80	41,28	8,80	12.—	7.20	4.10	3.—
.2800	DE 212	53,98	41,28	11,20	13.20	7.90	4.80	3.40
.2900	DE 225	57,15	44,45	8,00	13.20	7.90	4.80	3.40
.3000	DE 237	60,33	47,63	8,00	13.20	7.90	4.80	3.40
.3100	DE 250	63,50	44,70	10,40	13.20	7.90	4.80	3.40
.3200	DE 262200	66,68	50,80	10,40	14.70	8.90	5.90	4.20
.3300	DE 275	69,85	53,98	9,50	14.70	8.90	5.90	4.20
.3400	DE 287	73,03	63,50	7,20	14.70	8.90	5.90	4.20
.3500	DE 300	76,20	58,04	10,40	14.70	8.90	5.90	4.20
.3600	DE 312	79,38	66,68	8,00	15.50	9.50	6.20	4.50
.3700	DE 325	82,55	71,44	8,40	15.50	9.50	6.20	4.50
.3800	DE 337	85,73	73,03	11,20	15.50	9.50	6.20	4.50
.3900	DE 350	88,90	76,20	8,00	15.50	9.50	6.20	4.50
.4000	DE 362	92,08	76,20	11,20	17.90	11.—	7.60	4.70
.4100	DE 375	95,25	76,99	8,80	17.90	11.—	7.60	4.70
.4200	DE 387	98,43	85,73	11,20	17.90	11.—	7.60	4.70
.4300	DE 400	101,60	88,90	11,20	17.90	11.—	7.60	4.70
.4400	DE 412	104,77	88,90	9,50	21.80	13.40	8.60	5.50
.4500	DE 425	107,95	95,25	9,50	21.80	13.40	8.60	5.50
.4600	DE 437	111,12	94,80	9,50	21.80	13.40	8.60	5.50
.4700	DE 450	114,30	104,10	7,40	21.80	13.40	8.60	5.50
.4800	DE 462	117,50	104,77	11,20	24.60	15.60	9.90	6.20
.4900	DE 475	120,65	108,00	11,20	24.60	15.60	9.90	6.20
.5000	DE 487	123,82	111,12	11,20	24.60	15.60	9.90	6.20



4.3



Werkstoff: NBR
Härte: 75 ±5 Shore A
Einsatztemperatur: -30 bis +100 °C
Druck: max. 7 MPa
Gleitgeschwindigkeit: max. 0,5 m/s
Medienbeständigkeit:
 - für den Einsatz in mineralischen Ölen und Fetten
Produktbeschreibung:
 - Nutring mit asymmetrischem Profil, Dichtlippe am Auswendurchmesser zurückgesetzt
Verwendungszweck:
 - für einfach wirkende Kolben in der Hydraulik und Pneumatik

Matériau: NBR
Dureté: 75 ±5 Shore A
Température d'utilisation: -30 à +100 °C
Pression: max. 7 MPa
Vitesse de glissement: max. 0,5 m/s
Indication:
 - utilisation en contact avec des graisses et des huiles minérales
Description du produit:
 - manchette à profil asymétrique, lèvre d'étanchéité raccourcie sur le diamètre extérieur
Application:
 - joint de piston à simple effet utilisé en hydraulique et pneumatique

**Kolbendichtung NBR
LUBROSEAL® DE**

**Joint de piston NBR
LUBROSEAL® DE**

Art.-Nr. No. d'art.	Ref.-Nr. No de réf.	Bohrungs-Ø Ø d'alésage D mm	Nutgrund-Ø Ø de fond de gorge d mm	Nutbreite Largeur de gorge L mm	Preis/Stk Prix/pce en CHF			CHF
					< 5	≥ 5	≥ 10	
.5100	DE 500	127,00	107,95	11,20	24.60	15.60	9.90	6.20
.5200	DE 512	130,17	117,50	11,20	27.90	17.90	11.80	7.30
.5300	DE 525	133,35	120,65	11,20	27.90	17.90	11.80	7.30
.5400	DE 537	136,52	123,80	11,20	27.90	17.90	11.80	7.30
.5500	DE 550	139,70	127,00	11,20	27.90	17.90	11.80	7.30
.5600	DE 562	142,87	130,17	11,20	30.10	20.10	13.70	8.50
.5800	DE 587	149,22	136,50	11,20	30.10	20.10	13.70	8.50
.5900	DE 600	152,40	139,70	8,00	30.10	20.10	13.70	8.50
.6000	DE 625	158,75	150,60	6,40	34.30	22.60	15.50	9.60
.6100	DE 650	165,10	154,94	8,70	34.30	22.60	15.50	9.60
.6200	DE 675	171,45	152,40	12,70	37.30	24.70	17.70	10.60
.6300	DE 700	177,80	165,10	7,20	37.30	24.70	17.70	10.60
.6400	DE 725	184,15	165,10	12,70	43.60	28.90	19.80	12.20
.6500	DE 750	190,50	171,45	11,20	43.60	28.90	19.80	12.20
.6600	DE 775	196,90	184,15	8,00	46.10	31.—	22.20	13.60
.6700	DE 800	203,20	190,50	8,50	46.10	31.—	22.20	13.60
.6800	DE 825	209,55	196,90	8,30	48.80	33.30	24.20	14.80
.6900	DE 875	222,30	200,65	14,20	52.50	35.80	26.60	16.30
.7000	DE 900	228,60	209,55	14,20	52.50	35.80	26.60	16.30
.7200	DE 950	241,30	228,60	8,50	55.40	37.80	29.10	17.90
.7300	DE 975	247,70	228,60	11,20	63.—	44.50	32.—	19.70
.7400	DE 1000	254,00	235,00	14,20	63.—	44.50	32.—	19.70
.7600	DE 1100	279,40	268,00	8,50	72.40	52.90	38.30	23.50
.7700	DE 1150	292,20	279,40	8,00	88.20	71.30	47.50	36.40
.7800	DE 1200	304,80	279,40	14,20	95.—	76.50	56.—	36.30
.7900	DE 1250	317,60	304,80	8,50	86.70	64.60	47.60	29.20
.8000	DE 1300	330,20	311,15	14,20	92.20	69.—	50.30	30.90
.8200	DE 1400	355,60	335,04	14,20	100.90	77.90	57.20	34.90

Werkstoff: NBR

Härte: 75 ±5 Shore A

Einsatztemperatur: -30 bis +100 °C

Druck: max. 7 MPa

Gleitgeschwindigkeit: max. 0,5 m/s

Medienbeständigkeit:

- für den Einsatz in mineralischen Ölen und Fetten

Produktbeschreibung:

- Nutring mit asymmetrischem Profil, Dichtlippe am Auswendurchmesser zurückgesetzt

Verwendungszweck:

- für einfach wirkende Kolben in der Hydraulik und Pneumatik

Matériau: NBR

Dureté: 75 ±5 Shore A

Température d'utilisation: -30 à +100 °C

Pression: max. 7 MPa

Vitesse de glissement: max. 0,5 m/s

Indication:

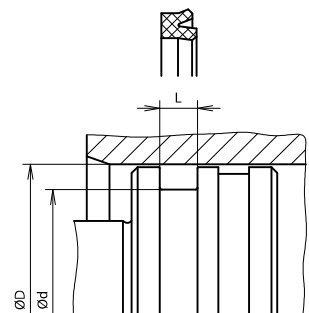
- utilisation en contact avec des graisses et des huiles minérales

Description du produit:

- manchette à profil asymétrique, lèvre d'étanchéité raccourcie sur le diamètre extérieur

Application:

- joint de piston à simple effet utilisé en hydraulique et pneumatique



**Kolbendichtung NBR
LUBROSEAL® LDEMP****Joint de piston NBR
LUBROSEAL® LDEMP**

Art.-Nr. No. d'art.	Ref.-Nr. No de réf.	Bohrungs- Ø d'alésage D mm	Nutgrund- Ø de fond de gorge d mm	Nutbreite Largeur de gorge L mm	Preis/Stk Prix/pce en CHF			CHF
					< 5	≥ 5	≥ 10	
11.6203.0015	LDEMP 12	12,00	6,00	4,50	8.50	5.60	3.50	2.50
.0030	LDEMP 16	16,00	10,00	4,50	9.—	6.10	4.30	3.60
.0045	LDEMP 18	18,00	10,00	6,00	9.—	6.10	4.30	3.60
.0050	LDEMP 20	20,00	12,00	6,00	9.—	6.10	4.30	3.60
.0100	LDEMP 25	25,00	17,00	6,00	9.—	6.10	4.30	3.60
.0150	LDEMP 30	30,00	22,00	6,00	10.10	6.70	4.40	4.—
.0200	LDEMP 32	32,00	24,00	6,00	10.10	6.70	4.40	4.—
.0250	LDEMP 35	35,00	25,00	7,50	10.10	6.70	4.40	4.—
.0300	LDEMP 40	40,00	30,00	7,50	10.90	7.20	5.10	4.30
.0400	LDEMP 50	50,00	40,00	7,50	10.90	7.20	5.10	4.30
.0450	LDEMP 60	60,00	50,00	7,50	12.—	7.90	6.—	4.80
.0500	LDEMP 63	63,00	53,00	7,50	12.—	7.90	6.—	4.80
.0550	LDEMP 70	70,00	58,00	9,50	13.40	8.90	7.40	6.—
.0600	LDEMP 80	80,00	68,00	9,50	14.10	9.50	7.80	6.40
.0700	LDEMP 100	100,00	88,00	9,50	16.30	11.—	9.50	6.70
.0800	LDEMP 125	125,00	110,00	11,00	22.40	15.60	12.40	8.90
.0850	LDEMP 140	140,00	125,00	11,00	27.40	20.10	17.10	12.20
.0900	LDEMP 160	160,00	145,00	11,00	31.20	22.60	19.40	13.70
.1000	LDEMP 200	200,00	180,00	15,00	41.40	31.—	27.80	19.40

Werkstoff: NBR**Härte:** 80 ±5 Shore A**Einsatztemperatur:** -30 bis +100 °C**Druck:** max. 10 MPa**Gleitgeschwindigkeit:** max. 0,5 m/s**Norm:** Einbauräume teilweise nach ISO 5597**Medienbeständigkeit:**

- für den Einsatz in mineralischen Ölen und Fetten

Produktbeschreibung:

- Nutring mit asymmetrischem Profil, Dichtlippe am Auswendurchmesser zurückgesetzt

Verwendungszweck:

- für einfach wirkende Kolben in der Hydraulik und Pneumatik

Matériau: NBR**Dureté:** 80 ±5 Shore A**Température d'utilisation:** -30 à +100 °C**Pression:** max. 10 MPa**Vitesse de glissement:** max. 0,5 m/s**Norme:** partiellement pour logements normalisés selon ISO 5597**Indication:**

- utilisation en contact avec des graisses et des huiles minérales

Description du produit:

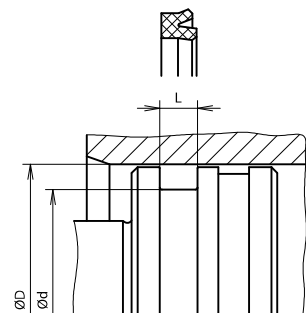
- manchette à profil asymétrique, lèvre d'étanchéité raccourcie sur le diamètre extérieur

Application:

- joint de piston à simple effet utilisé en hydraulique et pneumatique



4.3



**Kolbendichtung NBR/Gewebe
LUBROSEAL® LEKP****Joint de piston NBR/tissu
LUBROSEAL® LEKP**

Art.-Nr. No. d'art.	Ref.-Nr. No de réf.	Bohrungs-Ø Ø d'alésage D mm	Nutmund-Ø Ø de fond de gorge d mm	Nutbreite Largeur de gorge L mm	Preis/Stk Prix/pce en CHF			CHF
					< 10	≥ 10	≥ 20	
11.6407.0105	LEKP 30	30,00	20,00	9,30	27.80	20.50	18.70	16.20
.0107	LEKP 35	35,00	23,00	10,90	27.80	20.50	18.70	17.50
.0108	LEKP 36	36,00	24,00	10,90	29.10	21.70	18.70	17.50
.0109	LEKP 40	40,00	25,00	11,50	29.10	22.90	18.70	17.50
.0112	LEKP 50	50,00	35,00	11,50	32.70	26.50	22.90	20.50
.0115	LEKP 60	60,00	45,00	11,50	37.30	30.10	26.50	25.40
.0116	LEKP 63	63,00	48,00	13,00	38.60	31.20	27.60	26.50
.0117	LEKP 70	70,00	50,00	15,20	45.50	35.50	31.20	29.50
.0118	LEKP 80	80,00	60,00	15,20	52.40	39.10	35.50	34.20
.0120	LEKP 100	100,00	80,00	21,20	63.70	51.10	44.60	41.50
.0121	LEKP 110	110,00	90,00	21,20	68.80	54.80	47.50	45.10
.0123	LEKP 125	125,00	100,00	25,80	102.90	82.40	71.60	66.70
.0124	LEKP 140	140,00	115,00	25,80	124.40	98.10	86.10	80.—
.0126	LEKP 160	160,00	130,00	29,00	153.50	121.—	107.10	100.40
.0127	LEKP 180	180,00	150,00	31,50	186.30	147.40	130.50	121.—
.0130	LEKP 250	250,00	220,00	33,50	301.20	237.60	210.60	199.20
.0131	LEKP 275	275,00	245,00	33,50	341.70	270.80	241.20	226.70
.0132	LEKP 300	300,00	270,00	33,50	383.40	302.60	269.60	255.60

Werkstoff: NBR/Gewebe**Härte Elastomer:** 78 ±5 Shore A**Einsatztemperatur:** -30 bis +100 °C**Druck:** max. 40 MPa**Gleitgeschwindigkeit:** max. 0,5 m/s**Medienbeständigkeit:**

- für den Einsatz in mineralischen Hydraulikölen, Wasser

Produktbeschreibung:

- mehrteiliger Dichtsatz bestehend aus einem Druckring, einer oder zwei Manschetten und einem Stützring

Verwendungszweck:

- wird wegen seiner Zuverlässigkeit und Robustheit für die Abdichtung von Kolben in der Mobil- und Schwerhydraulik verwendet, für höchste mechanische Beanspruchungen

Matériau: NBR/tissu**Dureté matériau élastomère:** 78 ±5 Shore A**Température d'utilisation:** -30 à +100 °C**Pression:** max. 40 MPa**Vitesse de glissement:** max. 0,5 m/s**Indication:**

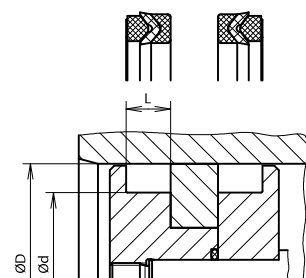
- utilisation en contact avec des huiles hydrauliques minérales, et eau

Description du produit:

- garniture d'étanchéité en plusieurs parties, composée d'une bague de pression, d'une ou de deux manchettes et d'une bague d'appui

Application:

- du fait de leurs fiabilité et robustesse utilisation en hydraulique mobile et lourde pour l'étanchéité de pistons, indiquées pour contraintes mécaniques très élevées



**Kolbendichtung NBR/TPE/PA
LUBROSEAL® LL43P****Joint de piston NBR/TPE/PA
LUBROSEAL® LL43P**

Art.-Nr. No. d'art.	Bohrungs-Ø Ø d'alésage D mm	Nutgrund-Ø Ø de fond de gorge d mm	Nutbreite Largeur de gorge L mm	Preis/Stk Prix/pce en CHF CHF			
				< 10	≥ 10	≥ 20	≥ 50
11.6405.0310	40,00	24,00	18,40	26.30	16.40	15.20	12.20
.0320	40,00	26,00	15,50	26.30	16.40	15.20	12.20
.0330	45,00	31,00	15,50	26.30	17.—	15.20	12.20
.0340	50,00	34,00	18,40	26.30	17.60	15.20	12.20
.0350	50,00	34,00	20,50	26.30	17.60	15.20	12.20
.0360	55,00	39,00	20,50	28.10	18.20	15.80	13.50
.0370	60,00	44,00	20,50	29.30	19.20	17.—	14.10
.0380	60,00	44,00	18,40	29.30	19.20	17.—	14.10
.0390	63,00	47,00	20,50	31.—	20.60	17.60	15.20
.0400	63,00	47,00	19,40	31.—	20.60	17.60	15.20
.0410	63,00	47,00	18,40	31.—	20.60	17.60	15.20
.0420	70,00	50,00	22,40	35.10	23.—	20.60	17.—
.0430	70,00	54,00	20,50	35.10	23.30	20.60	17.—
.0440	80,00	60,00	22,40	37.40	25.20	22.30	17.60
.0450	80,00	62,00	22,50	37.40	25.20	22.30	17.60
.0240	85,00	65,00	22,40	37.70	27.80	22.40	18.80
.0460	90,00	70,00	22,40	42.10	28.10	25.20	20.60
.0470	90,00	72,00	22,50	42.10	28.10	25.20	20.60
.0480	100,00	75,00	22,40	46.20	30.30	26.30	22.30
.0490	100,00	82,00	22,50	46.20	30.30	26.30	22.30
.0500	110,00	85,00	22,40	49.10	35.10	27.50	23.30
.0510	110,00	92,00	22,50	49.10	35.10	27.50	23.30
.0520	125,00	100,00	25,40	55.50	37.40	29.80	26.30
.0530	125,00	103,00	26,50	55.50	37.40	29.80	26.30
.0540	140,00	115,00	25,40	64.40	44.90	36.30	32.20
.0560	150,00	128,00	26,50	68.40	47.40	37.40	33.30
.0570	160,00	130,00	25,40	68.40	49.10	38.60	35.10
.0580	160,00	138,00	26,50	68.40	49.10	38.60	35.10
.0590	180,00	158,00	26,50	72.60	54.40	46.20	40.30
.0600	200,00	175,00	31,50	86.50	61.40	53.20	47.40

Werkstoff Dichtelement: NBR**Werkstoff:**

- Dichtelement: 78 ±5
- Stützring: TPE
- Winkelbuchse: PA

Einsatztemperatur: -30 bis +100 °C**Druck:** max. 40 MPa**Gleitgeschwindigkeit:** max. 0,5 m/s**Medienbeständigkeit:**

- für den Einsatz in mineralischen Hydraulikölen

Produktbeschreibung:

- fünfteilige kompakte Kolbendichtung bestehend aus einem Profiling, zwei Backringen und zwei Winkelbuchsen

Verwendungszweck:

- Abdichtung von doppeltwirkenden Kolben in der Hydraulik

Matériau élément d'étanchéité: NBR**Matériau:**

- élément: 78 ±5
- bague d'appui: TPE
- bague de guidage à collerette: PA

Température d'utilisation: -30 à +100 °C**Pression:** max. 40 MPa**Vitesse de glissement:** max. 0,5 m/s**Indication:**

- utilisation en contact avec des huiles hydrauliques minérales

Description du produit:

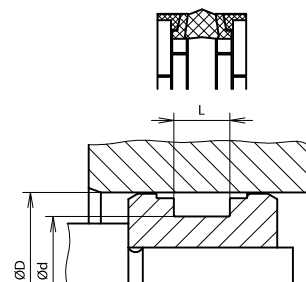
- joint de piston compact en cinq parties composé d'une bague profilée, de deux bagues d'appui et de deux bagues à collerette

Application:

- pour l'étanchéité des pistons à double effet en hydraulique

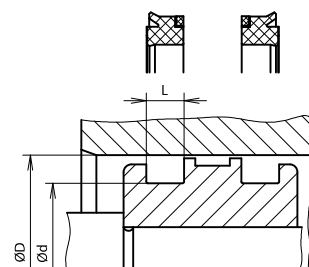


4.3



**Kolbendichtung PUR
LUBROSEAL® LT18P****Joint de piston PUR
LUBROSEAL® LT18P**

Art.-Nr. No. d'art.	Bohrungs-Ø Ø d'alésage D mm	Nutgrund-Ø Ø de fond de gorge d mm	Nutbreite Largeur de gorge L mm	Preis/Stk Prix/pce en CHF CHF			
				< 10	≥ 10	≥ 20	≥ 50
11.6340.0010	40,00	25,00	9,50	17.50	13.40	10.40	8.20
.0020	40,00	25,00	10,00	17.50	13.40	10.40	8.20
.0030	45,00	30,00	9,50	17.50	13.40	10.40	8.20
.0050	50,00	35,00	9,50	18.80	14.80	11.60	9.10
.0060	50,00	35,00	10,00	18.80	14.80	11.60	9.10
.0070	55,00	40,00	9,50	19.10	15.10	11.90	9.30
.0110	63,00	48,00	9,50	20.—	16.40	13.30	10.20
.0120	63,00	48,00	10,00	20.—	16.40	13.30	10.20
.0130	65,00	50,00	9,50	20.20	16.60	13.40	10.30
.0140	65,00	50,00	10,00	20.20	16.60	13.40	10.30
.0160	70,00	50,00	13,00	23.90	19.50	15.90	12.50
.0190	90,00	70,00	12,50	27.70	22.80	19.10	14.20
.0200	90,00	70,00	13,00	27.70	22.80	19.10	14.20
.0210	100,00	80,00	12,50	30.—	24.60	20.70	14.50
.0220	100,00	80,00	13,00	30.—	24.60	20.70	14.50
.0260	115,00	95,00	13,00	33.10	27.50	23.30	15.20
.0270	125,00	100,00	15,50	37.20	31.30	29.30	19.40
.0280	125,00	100,00	16,00	37.20	31.30	29.30	19.40
.0300	140,00	115,00	15,50	40.20	34.60	31.10	19.90
.0310	140,00	115,00	16,20	40.20	34.60	31.10	19.90
.0320	150,00	120,00	19,00	53.50	44.50	38.60	25.90
.0340	160,00	130,00	19,00	56.30	47.30	43.—	27.90
.0350	160,00	130,00	19,80	56.30	47.30	43.—	27.90
.0360	180,00	150,00	19,00	64.10	52.10	47.70	31.30
.0380	200,00	170,00	19,00	69.—	58.20	51.90	
.0390	200,00	170,00	19,80	69.—	58.20	51.90	
.0400	200,00	170,00	20,00	69.—	58.20	51.90	
.0460	280,00	250,00	19,00	108.—	108.—	83.40	
.0470	280,00	250,00	19,80	108.—	87.80	83.40	
.0480	300,00	270,00	19,00	138.20	107.50	102.50	
.0490	300,00	270,00	19,80	138.20	107.50	102.50	
.0500	320,00	290,00	20,00	155.60	130.10	119.50	

**Werkstoff:**

- Dichtelement: PUR
- Stützring: POM

Härte: 95 ±5 Shore A**Einsatztemperatur:**

- 30 bis +110 °C
- HFA/HFB-Flüssigkeiten +5 bis +50 °C

Druck: max. 40 MPa**Gleitgeschwindigkeit:** max. 0,5 m/s**Norm:** Einbauräume teilweise nach ISO 5597**Medienbeständigkeit:**

- für den Einsatz in mineralischen Hydraulikölen, schwer entflammaren Druckflüssigkeiten (HFA, HFB)

Produktbeschreibung:

- Nutring mit asymmetrischem Profil und integriertem Backring

Verwendungszweck:

- für die Abdichtung von Kolben in der Hydraulik

Matériau:

- élément: PUR
- bague d'appui: POM

Dureté: 95 ±5 Shore A**Température d'utilisation:**

- 30 à +110 °C
- fluides HFA et HFB +5 à +50 °C

Pression: max. 40 MPa**Vitesse de glissement:** max. 0,5 m/s**Norme:** logements partiellement selon norme ISO 5597**Indication:**

- utilisation en contact avec des huiles hydrauliques minérales, fluides hydrauliques difficilement inflammables (HFA, HFB)

Description du produit:

- manchette à bague d'appui intégrée et profil asymétrique

Application:

- pour l'étanchéité des pistons en hydraulique

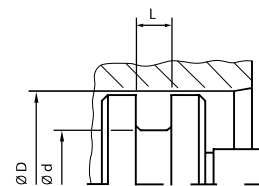
**Kolbendichtung PTFE/Bronze
LUBROSEAL® LGP**

**Joint de piston PTFE/bronze
LUBROSEAL® LGP**

Art.-Nr. No. d'art.	Bohrungs-Ø Ø d'alésage	Nutgrund-Ø Ø de fond de gorge	Nutbreite Largeur de gorge	Dazupassender O-Ring O-Ring appartenant	Preis/Stk Prix/pce en CHF			
					CHF		CHF	
	mm	mm	mm		< 10	≥ 10	≥ 50	≥ 100
11.5925.0008	8,00	3,10	2,20	OR 2012	3.10	2.10	1.50	1.20
.0010	10,00	5,10	2,20	OR 2018	3.20	2.20	1.50	1.30
.0012	12,00	7,10	2,20	OR 106	3.30	2.30	1.50	1.40
.0015	15,00	7,50	3,20	OR 3030	9.—	6.—	4.10	3.40
.0016	16,00	8,50	3,20	OR 3030	9.—	6.—	4.10	3.40
.0020	20,00	12,50	3,20	OR 3050	9.50	6.30	4.30	3.40
.0022	22,00	14,50	3,20	OR 3056	9.50	6.30	4.30	3.40
.0025	25,00	17,50	3,20	OR 3068	9.90	6.50	4.40	3.60
.0030	30,00	22,50	3,20	OR 3087	10.20	6.70	4.60	3.70
.0032	32,00	24,50	3,20	OR 3093	10.20	6.70	4.60	3.70
.0035	35,00	27,50	3,20	OR 3106	10.70	7.—	4.70	3.90
.0036	36,00	28,50	3,20	OR 3112	10.70	7.—	4.70	3.90
.0040	40,00	29,00	4,20	OR 4112	12.20	8.20	5.60	4.40
.0045	45,00	34,00	4,20	OR 4131	12.90	8.50	5.80	4.60
.0050	50,00	39,00	4,20	OR 4150	13.30	8.70	6.—	4.70
.0052	52,00	41,00	4,20	OR 4162	13.30	8.70	6.—	4.70
.0055	55,00	44,00	4,20	OR 4175	13.80	9.10	6.20	5.—
.0060	60,00	49,00	4,20	OR 4187	14.30	9.50	6.40	5.30
.0063	63,00	52,00	4,20	OR 4200	14.30	9.50	6.40	5.30
.0065	65,00	54,00	4,20	OR 4212	25.90	17.20	11.70	9.30
.0070	70,00	59,00	4,20	OR 4225	26.40	17.40	11.90	9.60
.0072	70,00	54,00	6,30	OR 6212	26.40	17.40	11.90	9.60
.0075	75,00	64,00	4,20	OR 4250	26.90	17.70	12.10	9.80
.0080	80,00	64,50	6,30	OR 6250	36.50	24.20	16.50	13.20
.0090	90,00	74,50	6,30	OR 6287	38.70	25.60	17.50	14.—
.0092	90,00	69,00	8,10	-	38.70	25.60	17.50	14.—
.0095	95,00	79,50	6,30	OR 6312	38.70	25.60	17.50	14.—
.0100	100,00	84,50	6,30	OR 6325	41.—	27.10	18.50	14.70
.0102	100,00	79,00	8,10	-	41.—	27.10	18.50	14.70
.0105	105,00	89,50	6,30	OR 6350	41.10	27.20	18.50	14.80
.0110	110,00	94,50	6,30	OR 6375	41.10	27.20	18.50	14.80
.0115	115,00	99,50	6,30	OR 6387	42.—	27.80	18.90	15.10
.0120	120,00	104,50	6,30	OR 6412	43.50	28.80	19.50	15.60
.0125	125,00	109,50	6,30	OR 6425	44.60	29.40	20.10	16.10



4.3



Werkstoff:

- Dichtelement: PTFE/Bronze
- O-Ring: NBR 70 ±5 Shore A

Einsatztemperatur: (abhängig vom O-Ring-Werkstoff)
-50 bis +200 °C

Druck: max. 40 bar

Gleitgeschwindigkeit: max. 5 m/s

Medienbeständigkeit:

- für den Einsatz in mineralischen Hydraulikölen

Produktbeschreibung:

- zweiteiliger Dichtsatz bestehend aus einem Profiling und einem O-Ring als Vorspannelement

Verwendungszweck:

- für die Abdichtung von Kolben in der Hydraulik

Achtung:

Der O-Ring muss separat bestellt werden.

Auf Anfrage:

weitere Abmessungen

Matériau:

- élément: PTFE/bronze
- O-Ring: NBR 70 ±5 Shore A

Température d'utilisation: (selon le matériau du O-Ring)
-50 à +200 °C

Pression: max. 40 bar

Vitesse de glissement: max. 5 m/s

Indication:

- contact avec huiles hydrauliques minérales

Description du produit:

- garniture d'étanchéité en deux parties composée d'une bague profilée et d'un O-Ring servant d'élément de pré-contrainte

Application:

- étanchement de pistons dans l'hydraulique

Attention:

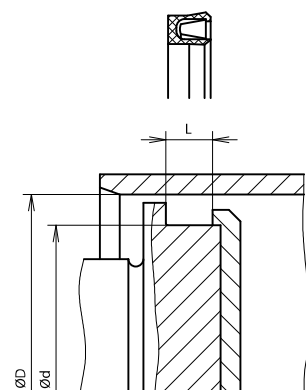
Le O-Ring doit être commandé séparément.

Sur demande:

autres dimensions

**Kolbendichtung PTFE/Kohle
LUBROSEAL® L9490P****Joint de piston PTFE/carbone
LUBROSEAL® L9490P**

Art.-Nr. No. d'art.	Bohrungs-Ø Ø d'alésage D mm	Nutgrund-Ø Ø de fond de gorge d mm	Nutbreite Largeur de gorge L mm	Preis/Stk Prix/pce en CHF CHF		
				< 5	≥ 5	≥ 10
11.5990.0015	15,00	10,50	3,60	67.70	43.10	31.40
.0018	18,00	13,50	3,60	70.60	44.80	32.70
.0020	20,00	15,50	3,60	72.40	46.—	33.50
.0022	22,00	17,50	3,60	74.40	47.30	34.50
.0025	25,00	20,50	3,60	77.70	49.20	36.—
.0028	28,00	21,80	4,80	66.40	42.10	30.80
.0030	30,00	23,80	4,80	67.30	42.80	31.20
.0032	32,00	25,80	4,80	79.30	50.50	36.80
.0036	36,00	29,80	4,80	81.70	51.90	37.90
.0042	42,00	35,80	4,80	85.60	54.40	39.70
.0045	45,00	38,80	4,80	87.90	55.80	40.70
.0050	50,00	40,60	7,10	77.10	49.—	35.70
.0055	55,00	45,60	7,10	78.50	49.90	36.40
.0056	56,00	46,60	7,10	77.70	49.20	36.—
.0060	60,00	50,60	7,10	79.10	60.50	42.80
.0063	63,00	53,60	7,10	80.90	51.40	37.50
.0065	65,00	55,60	7,10	80.90	51.40	37.50
.0075	75,00	65,60	7,10	83.70	53.10	38.90
.0085	85,00	75,60	7,10	87.90	55.80	40.70
.0100	100,00	90,60	7,10	90.30	57.30	41.90
.0110	110,00	100,60	7,10	94.50	60.—	43.80
.0115	115,00	105,60	7,10	95.80	60.90	44.30
.0125	125,00	115,60	7,10	95.80	60.90	44.30
.0140	140,00	130,60	7,10	108.60	69.—	50.30
.0150	150,00	140,60	7,10	116.20	73.70	53.80
.0160	160,00	147,80	9,50	146.90	93.30	68.—
.0180	180,00	167,80	9,50	157.10	99.80	72.80
.0200	200,00	187,80	9,50	167.80	106.70	77.80

**Werkstoff:**

- Dichtelement: PTFE/Kohle
- V-Feder: Stahl W.-Nr. 1.4310

Einsatztemperatur: -200 bis +260 °C

Druck: max. 30 MPa

Gleitgeschwindigkeit: max. 15 m/s

Medienbeständigkeit:

- für den Einsatz in mineralischen und synthetischen Druckflüssigkeiten, Wasser und aggressiven Medien

Produktbeschreibung:

- nutringartige Dichtung mit metallischer Vorspannfeder

Verwendungszweck:

- einseitig mit Druck beaufschlagbare Dichtung

Matériau:

- élément: PTFE/carbone
- ressort en V: acier no. mat. 1.4310

Température d'utilisation: -200 à +260 °C

Pression: max. 30 MPa

Vitesse de glissement: max. 15 m/s

Indication:

- utilisation en contact avec des fluides hydrauliques minéraux et synthétiques, de l'eau et des produits corrosifs

Description du produit:

- joint en PTFE de type manchette avec ressort métallique de précontrainte

Application:

- joint de piston à simple effet

Kolbendichtungen RING-FLON®

Joints de piston RING-FLON®

Kolbendichtung PTFE virginal RING-FLON® RP

Joint de piston PTFE vierge RING-FLON® RP

Art.-Nr. No. d'art.	O-Ring Ref.-Nr. No de ref. O-Ring	Bohrungs-Ø Ø d'alésage D mm	Nutgrund-Ø Ø de fond de gorge d mm	Nutbreite Largeur de gorge L mm	Preis/Stk Prix/pce en CHF			
					< 10	≥ 10	≥ 50	≥ 100
.11.5910.1006	2007	6,00	2,80	2,50	3.90	2.80	2.30	1.90
.1007	2012	7,00	3,70	2,50	3.90	2.80	2.30	1.90
.1008	2018	8,00	4,70	2,50	3.90	2.80	2.30	1.90
.1010	2025	10,00	6,80	2,50	3.90	2.80	2.30	1.90
.1011	2031	11,00	7,60	2,50	3.90	2.80	2.30	1.90
.1013	2037	13,00	9,70	2,50	4.80	2.90	2.40	1.90
.1015	3037	15,00	10,10	3,50	5.30	3.—	2.40	1.90
.1016	3043	16,00	10,90	3,50	5.30	3.—	2.40	1.90
.1018	3050	18,00	13,10	3,50	5.70	3.20	2.50	2.—
.1020	3056	20,00	14,70	3,50	5.70	3.20	2.50	2.—
.1022	3068	22,00	16,60	3,50	5.70	3.40	2.50	2.—
.1025	3075	25,00	19,80	3,50	5.70	3.40	2.50	2.—
.1026	4075	26,00	19,10	4,50	6.80	3.90	2.70	1.90
.1028	4081	28,00	21,20	4,50	6.80	3.90	2.90	2.10
.1029	4087	29,00	22,00	4,50	6.80	3.90	2.90	2.10
.1030	4093	30,00	22,90	4,50	6.80	3.90	2.90	2.10
.1032	4100	32,00	25,00	4,50	7.30	4.10	3.20	2.20
.1034	4106	34,00	27,00	4,50	7.30	4.10	3.20	2.20
.1035	4112	35,00	28,00	4,50	7.30	4.10	3.20	2.20
.1037	4118	37,00	30,00	4,50	7.60	4.30	3.40	2.40
.1038	4125	38,00	30,90	4,50	7.60	4.30	3.40	2.40
.1040	4131	40,00	32,90	4,50	7.90	4.50	3.60	2.60
.1042	4137	42,00	35,00	4,50	8.50	4.80	3.80	2.80
.1043	4143	43,00	35,90	4,50	8.50	4.80	3.80	2.80
.1045	4150	45,00	37,90	4,50	9.40	5.40	4.30	3.30
.1050	6150	50,00	39,60	7,00	11.70	6.60	5.60	4.—
.1058	6187	58,00	47,70	7,00	14.70	9.20	7.70	5.70
.1061	6200	61,00	50,50	7,00	18.30	10.70	9.—	6.80
.1065	6212	65,00	54,70	7,00	18.70	11.—	9.30	7.10
.1068	6225	68,00	57,70	7,00	19.10	11.30	9.60	7.60
.1070	6237	70,00	59,50	7,00	19.50	11.60	9.90	7.90
.1075	6250	75,00	64,50	7,00	22.—	12.20	10.10	8.—
.1077	6262	77,00	66,60	7,00	23.10	12.70	10.30	8.10
.1080	6275	80,00	69,60	7,00	24.—	13.10	10.50	8.20
.1085	6287	85,00	74,50	7,00	24.90	13.70	10.80	8.30
.1086	6300	86,00	75,50	7,00	25.10	13.80	10.90	8.40
.1090	6312	90,00	79,50	7,00	26.—	14.20	11.30	8.60
.1092	6325	92,00	81,50	7,00	26.60	14.50	11.70	8.70
.1095	6337	95,00	84,50	7,00	27.—	14.90	12.—	8.80
.1100	6350	100,00	89,60	7,00	27.50	15.30	12.40	8.90
.1105	6375	105,00	94,50	7,00	28.10	15.60	12.80	9.20
.1108	6387	108,00	97,50	7,00	28.40	16.—	13.10	9.50
.1111	6400	111,00	100,60	7,00	28.60	16.30	13.40	9.70
.1115	6412	115,00	104,50	7,00	28.90	16.70	13.80	10.—
.1118	6425	118,00	107,50	7,00	31.20	17.60	14.50	10.50

Werkstoff:

- Dichtelement: PTFE virginal
- O-Ring: NBR

Härte O-Ring: 70 ±5 Shore A

Einsatztemperatur: -30 bis +100 °C

Druck: max. 21 MPa

Gleitgeschwindigkeit: max. 4 m/s

Medienbeständigkeit:

- für den Einsatz in mineralischen Ölen und Fetten, Wasser und Luft

Produktbeschreibung:

- zweiteiliger Dichtsatz bestehend aus einem Profiling und einem O-Ring als Vorspannelement

Verwendungszweck:

- doppelwirkende Kolbendichtung, die besonders in der Pneumatik oder in der Hydraulik eingesetzt wird

Achtung:

Der O-Ring muss separat bestellt werden.

Matériau:

- élément: PTFE vierge
- O-Ring: NBR

Dureté O-Ring: 70 ±5 Shore A

Température d'utilisation: -30 à +100 °C

Pression: max. 21 MPa

Vitesse de glissement: max. 4 m/s

Indication:

- utilisation en contact avec des graisses et des huiles minérales, eau et air

Description du produit:

- garniture d'étanchéité en deux parties composée d'une bague profilée et d'un O-Ring servant d'élément de pré-contrainte

Application:

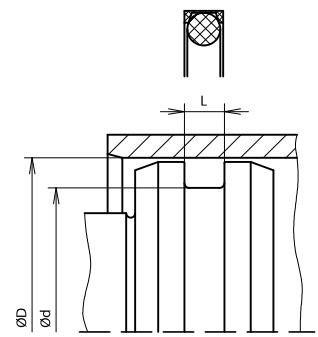
- joint de piston à double effet surtout utilisé dans la pneumatique ou dans l'hydraulique

Attention:

Le O-Ring doit être commandé séparément.



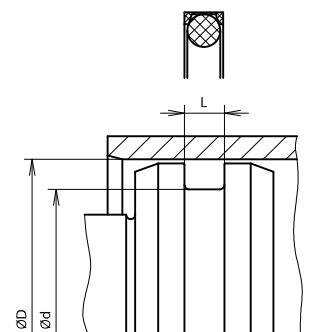
4.3



Kolbendichtung PTFE virginal RING-FLON® RP

Joint de piston PTFE vierge RING-FLON® RP

Art.-Nr. No. d'art.	O-Ring Ref.-Nr. No de ref. O-Ring	Bohrungs-Ø Ø de l'ésage D mm	Nutgrund-Ø Ø de fond de gorge d mm	Nutbreite Largeur de gorge L mm	Preis/Stk Prix/pce en CHF			
					< 10	≥ 10	≥ 50	≥ 100
.1121	6437	121,00	110,50	7,00	32.20	18.40	15.—	11.—
.1125	6450	125,00	114,50	7,00	33.90	19.30	15.60	11.60
.1127	8450	127,00	113,30	9,50	35.50	20.20	16.20	12.10
.1130	8462	130,00	116,30	9,50	36.40	20.50	16.40	12.30
.1135	8475	135,00	121,30	9,50	37.20	21.—	16.60	12.50
.1137	8487	137,00	123,30	9,50	37.80	21.20	16.90	12.80
.1140	8500	140,00	126,30	9,50	38.70	21.70	17.30	13.10
.1143	8512	143,00	129,30	9,50	40.10	22.20	17.60	13.50
.1150	8537	150,00	136,30	9,50	41.50	23.—	18.30	14.—
.1153	8550	153,00	139,30	9,50	42.10	23.40	18.60	14.30
.1156	8562	156,00	142,30	9,50	43.10	23.90	18.90	14.60
.1160	8575	160,00	146,30	9,50	44.—	24.40	19.30	14.90
.1162	8587	162,00	148,30	9,50	44.50	24.70	19.50	15.—
.1165	8600	165,00	151,30	9,50	46.—	24.90	19.70	15.20
.1172	8600	172,00	158,30	9,50	48.—	25.20	20.—	15.40
.1178	8650	178,00	164,30	9,50	48.90	27.10	21.40	16.60
.1184	8675	184,00	170,30	9,50	52.30	29.—	22.90	17.70
.1197	8725	197,00	183,30	9,50	57.70	31.80	25.20	19.50
.1203	8750	203,00	189,30	9,50	59.90	32.80	26.30	20.40
.1210	8775	210,00	196,30	9,50	62.60	34.80	27.40	21.30
.1216	8800	216,00	202,30	9,50	71.—	39.40	31.10	24.20
.1230	8850	230,00	216,30	9,50	72.10	40.—	31.60	24.60
.1235	8875	235,00	221,30	9,50	73.40	40.30	31.80	24.80
.1242	8900	242,00	221,30	9,50	73.70	40.80	32.10	25.—
.1250	8925	250,00	236,30	9,50	74.50	41.40	32.60	25.30
.1255	8950	255,00	241,30	9,50	75.70	42.50	33.20	25.70
.1260	8975	260,00	246,30	9,50	77.10	42.70	33.70	26.30
.1270	81000	270,00	256,30	9,50	81.90	45.50	35.70	27.90
.1280	81050	280,00	266,30	9,50	86.80	48.20	38.—	29.60
.1286	81075	286,00	272,30	9,50	91.—	50.90	40.10	31.20
.1295	81100	295,00	281,30	9,50	96.40	53.60	42.20	32.90
.1300	81125	300,00	286,30	9,50	98.50	54.40	42.90	33.50
.1305	81150	305,00	291,30	9,50	100.30	55.50	43.70	34.10
.1315	81175	315,00	301,30	9,50	102.30	56.70	44.60	34.80
.1320	81200	315,00	306,30	9,50	122.70	68.—	53.60	41.80
.1330	81250	330,00	316,30	9,50	128.40	71.20	56.10	43.80
.1345	81300	345,00	331,30	9,50	135.50	74.40	58.40	45.80
.1355	81350	355,00	341,30	9,50	140.10	77.70	61.10	47.80
.1370	81400	370,00	356,30	9,50	153.70	85.70	67.40	52.70
.1380	81450	380,00	366,30	9,50	168.30	93.60	73.60	57.50
.1395	81500	395,00	381,30	9,50	181.50	100.80	79.30	62.—
.1410	81550	410,00	396,30	9,50	190.10	105.60	83.10	64.90



Werkstoff:

- Dichtelement: PTFE virginal
- O-Ring: NBR

Härte O-Ring: 70 ±5 Shore A

Einsatztemperatur: -30 bis +100 °C

Druck: max. 21 MPa

Gleitgeschwindigkeit: max. 4 m/s

Medienbeständigkeit:

- für den Einsatz in mineralischen Ölen und Fetten, Wasser und Luft

Produktbeschreibung:

- zweiteiliger Dichtsatz bestehend aus einem Profilring und einem O-Ring als Vorspannelement

Verwendungszweck:

- doppelwirkende Kolbendichtung, die besonders in der Pneumatik oder in der Hydraulik eingesetzt wird

Achtung:

Der O-Ring muss separat bestellt werden.

Matériau:

- élément: PTFE vierge
- O-Ring: NBR

Dureté O-Ring: 70 ±5 Shore A

Température d'utilisation: -30 à +100 °C

Pression: max. 21 MPa

Vitesse de glissement: max. 4 m/s

Indication:

- utilisation en contact avec des graisses et des huiles minérales, eau et air

Description du produit:

- garniture d'étanchéité en deux parties composée d'une bague profilée et d'un O-Ring servant d'élément de pré-contrainte

Application:

- joint de piston à double effet surtout utilisé dans la pneumatique ou dans l'hydraulique

Attention:

Le O-Ring doit être commandé séparément.

Schmutzabstreifer

Racleurs d'impuretés

Sortiment**Assortiment**

Dichtung Joint	Form Forme	Einsatztemperatur Température d'utilisation °C	Gleitgeschwindigkeit Vitesse de glissement m/s	Stangen-Ø Ø de tige mm	Werkstoff Matériau
LUBROSEAL®	LWPU5C	-30 – +110	2	12 – 200	PUR
LUBROSEAL®	LWPU6C	-30 – +110	2	20 – 200	PUR
LUBROSEAL®	LWPU7C	-30 – +110	2	12 – 150	PUR
LUBROSEAL®	LWP8C	-30 – +100	1	10 – 200	NBR
LUBROSEAL®	LWPT1C	-30 – +100	5	25 – 400	PTFE

4.3

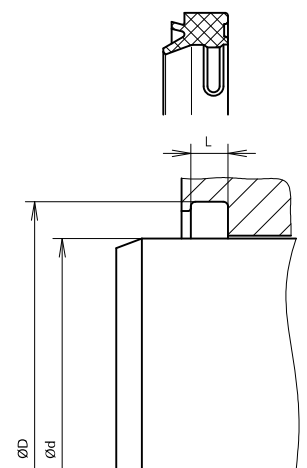
Schmutzabstreifer LUBROSEAL®

Racleurs d'impuretés LUBROSEAL®

Abstreifer PUR
LUBROSEAL® LWPU5C

Racleur PUR
LUBROSEAL® LWPU5C

Art.-Nr.	Stangen-Ø	Nutgrund-Ø	Nutbreite	Breite Dichtung	Preis/Stk			
No. d'art.	Ø de tige	Ø de fond de gorge	Largeur de gorge	Largeur du joint	Prix/pce en CHF			
	d	D	L	H	< 10	≥ 10	≥ 20	≥ 50
	mm	mm	mm	mm				CHF
11.6602.0016	16,00	24,00	4,00	7,00	7.20	6.—	5.50	4.60
.0018	18,00	26,00	4,00	7,00	5.10	4.60	4.20	3.10
.0020	20,00	28,00	4,00	7,00	5.10	4.60	4.20	3.10
.0022	22,00	30,00	4,00	7,00	5.—	4.50	4.—	2.90
.0025	25,00	33,00	4,00	7,00	5.10	4.60	4.20	3.10
.0028	28,00	36,00	4,00	7,00	5.40	4.80	4.40	3.10
.0030	30,00	38,00	4,00	7,00	5.40	4.90	4.40	3.20
.0032	32,00	40,00	4,00	7,00	5.10	4.50	4.—	2.90
.0035	35,00	43,00	4,00	7,00	5.20	4.70	4.20	3.—
.0036	36,00	44,00	4,00	7,00	5.20	4.70	4.20	3.—
.0040	40,00	48,00	4,00	7,00	5.70	5.—	4.50	3.10
.0042	42,00	50,00	4,00	7,00	7.20	5.80	5.10	4.40
.0045	45,00	53,00	4,00	7,00	7.20	6.—	5.20	4.40
.0050	50,00	58,00	4,00	7,00	5.70	4.90	4.40	3.10
.0055	55,00	63,00	4,00	7,00	5.20	4.70	4.20	3.—
.0056	56,00	64,00	4,00	7,00	5.20	4.70	4.20	3.—
.0060	60,00	68,00	4,00	7,00	5.50	4.70	4.20	3.40
.0063	63,00	71,00	4,00	7,00	5.70	4.90	4.20	3.40
.0065	65,00	73,00	4,00	7,00	5.70	4.90	4.20	3.40
.0070	70,00	78,00	4,00	7,00	6.—	5.—	4.40	3.70
.0075	75,00	83,00	4,00	7,00	8.30	7.20	5.80	5.—
.0080	80,00	88,00	4,00	7,00	5.80	4.90	4.50	4.20
.0085	85,00	93,00	4,00	7,00	8.—	6.50	5.80	5.40
.0090	90,00	98,00	4,00	7,00	6.20	5.10	4.80	4.50
.0100	100,00	108,00	4,00	7,00	6.60	5.70	5.20	4.70
.0110	110,00	122,00	5,50	10,00	12.60	10.20	9.20	8.30
.0115	115,00	127,00	5,50	10,00	13.40	10.80	9.70	8.90
.0120	120,00	132,00	5,50	10,00	14.20	11.30	10.40	9.30
.0130	130,00	142,00	5,50	10,00	15.80	12.80	11.40	10.40
.0135	135,00	147,00	5,50	10,00	16.50	13.40	12.20	10.90
.0140	140,00	152,00	5,50	10,00	17.40	14.—	13.10	11.40
.0150	150,00	162,00	5,50	10,00	19.20	15.40	14.—	12.60
.0160	160,00	172,00	5,50	10,00	19.20	16.60	15.10	13.70
.0165	165,00	177,00	5,50	10,00	19.80	17.30	15.80	14.20
.0180	180,00	192,00	5,50	10,00	22.30	19.50	17.80	15.80
.0200	200,00	212,00	5,50	10,00	25.10	21.80	19.90	18.—
.0012	12,00	20,00	4,00	7,00	6.80	5.80	5.10	4.40
.0015	15,00	23,00	4,00	7,00	7.—	5.70	5.—	4.30



Werkstoff: PUR

Härte: 95 ±5 Shore A

Einsatztemperatur:

-30 bis +110 °C

-HFA-, HFB-Flüssigkeiten +5 bis +50 °C

Gleitgeschwindigkeit: max. 2 m/s

Medienbeständigkeit:

- für den Einsatz in mineralischen Hydraulikölen, schwer entflammaren Druckflüssigkeiten (HFA, HFB)

Produktbeschreibung:

- Schmutzabstreifer mit zusätzlicher statischer Dichtlippe und Stützsegmenten

Verwendungszweck:

- einfachwirkender Abstreifer für eingestochene Nuten

Matériau: PUR

Dureté: 95 ±5 Shore A

Température d'utilisation:

-30 à +110 °C

-fluides HFA et HFB de +5 à +50 °C

Vitesse de glissement: max. 2 m/s

Indication:

- utilisation en contact avec des huiles hydrauliques minérales, fluides hydrauliques difficilement inflammables (HFA, HFB)

Description du produit:

- racleur d'impuretés disposant d'une lèvre d'étanchéité statique supplémentaire et de segments d'appui

Application:

- racleur à simple effet pour montage en gorges fermées

**Abstreifer PUR
LUBROSEAL® LWPU6C****Racleur PUR
LUBROSEAL® LWPU6C**

Art.-Nr. No. d'art.	Stangen-Ø Ø de tige d mm	Nutgrund-Ø Ø de fond de gorge D mm	Nutbreite Largeur de gorge L mm	Breite Dichtung Largeur du joint H mm	Preis/Stk Prix/pce en CHF			CHF
					< 10	≥ 10	≥ 20	
11.6604.0101	20,00	28,60	5,30	7,00	4.60	3.70	3.40	2.70
.0102	22,00	30,60	5,30	7,00	4.60	3.70	3.40	2.70
.0103	25,00	33,60	5,30	7,00	4.90	4.—	3.70	2.80
.0104	28,00	36,60	5,30	7,00	4.90	4.—	3.70	2.80
.0105	30,00	38,60	5,30	7,00	5.10	4.—	3.70	2.90
.0106	32,00	40,60	5,30	7,00	5.10	4.—	3.70	2.90
.0107	35,00	43,60	5,30	7,00	5.20	4.10	3.90	3.—
.0108	36,00	44,60	5,30	7,00	5.20	4.10	3.90	3.—
.0109	40,00	48,60	5,30	6,50	5.50	4.30	4.—	3.—
.0110	42,00	50,60	5,30	7,00	5.50	4.30	4.—	3.—
.0111	45,00	55,60	5,30	7,00	5.50	4.30	4.—	3.—
.0112	50,00	60,60	5,30	7,00	5.80	4.60	4.20	3.10
.0113	55,00	65,60	5,30	7,00	5.80	4.60	4.20	3.10
.0114	56,00	66,60	5,30	7,00	5.80	4.60	4.20	3.10
.0115	60,00	70,60	5,30	7,00	6.60	5.20	4.90	3.90
.0116	63,00	73,60	5,30	7,00	6.60	5.20	4.90	3.90
.0117	65,00	75,60	5,30	7,00	6.60	5.20	4.90	3.90
.0118	70,00	80,60	5,30	7,00	7.10	5.50	5.20	4.—
.0119	75,00	87,20	7,20	12,00	7.10	5.50	5.20	4.—
.0120	80,00	92,20	7,20	12,00	7.40	6.20	5.50	4.60
.0121	85,00	97,20	7,20	12,00	7.40	6.20	5.50	4.60
.0122	90,00	102,20	7,20	12,00	7.90	6.40	5.80	4.70
.0123	100,00	112,20	7,20	12,00	10.20	8.10	7.40	6.—
.0124	110,00	122,20	7,20	12,00	15.20	11.90	11.20	8.80
.0125	115,00	127,20	7,20	12,00	16.10	12.60	11.60	9.20
.0132	120,00	132,20	7,20	12,00	19.50	14.80	14.20	11.40
.0126	125,00	140,00	10,20	16,00	22.90	18.—	16.90	13.70
.0127	140,00	155,00	10,20	16,00	24.80	19.60	18.—	14.70
.0128	150,00	165,00	10,20	16,00	26.10	20.70	19.20	15.50
.0129	160,00	175,00	10,20	16,00	27.90	22.30	20.20	16.70
.0130	180,00	200,00	10,20	18,00	36.30	28.80	26.40	21.70
.0131	200,00	220,00	10,20	18,00	37.80	30.20	27.70	22.30

Werkstoff: PUR**Härte:** 95 ±5 Shore A**Einsatztemperatur:**

-30 bis +110 °C

-HFA-, HFB-Flüssigkeiten +5 bis +50 °C

Gleitgeschwindigkeit: max. 2 m/s**Medienbeständigkeit:**

-für den Einsatz in mineralischen Hydraulikölen, schwer entflammaren Druckflüssigkeiten (HFA, HFB)

Produktbeschreibung:

-Schmutzabstreifer mit statischer Dichtkante am Aussen-durchmesser und Stützsegmenten

Verwendungszweck:

-einfachwirkender Abstreifer für eingestochene Nuten

Matériau: PUR**Dureté:** 95 ±5 Shore A**Température d'utilisation:**

-30 à +110 °C

-fluides HFA et HFB de +5 à +50 °C

Vitesse de glissement: max. 2 m/s**Indication:**

-utilisation en contact avec des huiles hydrauliques minérales, fluides hydrauliques difficilement inflammables (HFA, HFB)

Description du produit:

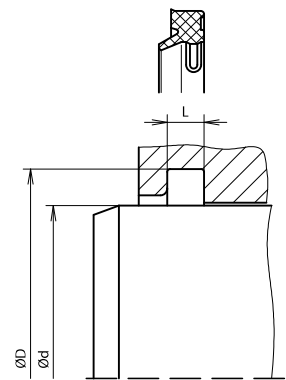
-racleur d'impuretés disposant d'une arête d'étanchéité statique sur le diamètre extérieur et de segments d'appui

Application:

-racleur à simple effet pour montage en gorges fermées



4.3



**Abstreifer NBR
LUBROSEAL® LWP8C****Racleur NBR
LUBROSEAL® LWP8C**

Art.-Nr. No. d'art.	Stangen-Ø Ø de tige d mm	Nutgrund-Ø Ø de fond de gorge D mm	Nutbreite Largeur de gorge L mm	Breite Dichtung Largeur du joint H mm	Preis/Stk Prix/pce en CHF			
					< 10	≥ 10	≥ 20	≥ 50
11.6603.2000	10,00	18,00	4,00	8,00	5.30	4.10	3.20	2.50
.2010	12,00	20,00	4,00	8,00	5.30	4.10	3.20	2.50
.2020	14,00	22,00	4,00	8,00	5.30	4.10	3.20	2.50
.2030	15,00	23,00	4,00	8,00	5.30	4.10	3.20	2.50
.2040	16,00	24,00	4,00	8,00	5.30	4.10	3.20	2.50
.2050	18,00	26,00	4,00	8,00	5.30	4.10	3.20	2.50
.2060	20,00	28,00	4,00	8,00	5.30	4.10	3.20	2.50
.2070	22,00	30,00	4,00	8,00	5.30	4.10	3.20	2.50
.2080	25,00	33,00	4,00	8,00	5.30	4.10	3.20	2.50
.2090	28,00	36,00	4,00	8,00	5.70	4.40	3.70	2.90
.2100	30,00	38,00	4,00	8,00	5.70	4.40	3.70	2.90
.2110	32,00	40,00	4,00	8,00	5.70	4.40	3.70	2.90
.2120	35,00	43,00	4,00	8,00	5.70	4.40	3.70	2.90
.2130	36,00	44,00	4,00	8,00	5.70	4.40	3.70	2.90
.2140	40,00	48,00	4,00	8,00	5.70	4.40	3.70	2.90
.2150	42,00	50,00	4,00	8,00	5.90	4.60	4.—	3.20
.2160	45,00	53,00	4,00	8,00	5.90	4.60	4.—	3.20
.2170	50,00	58,00	4,00	8,00	5.90	4.60	4.—	3.20
.2180	55,00	63,00	4,00	8,00	5.90	4.60	4.—	3.20
.2200	60,00	68,00	4,00	8,00	6.10	5.—	4.10	3.50
.2210	63,00	71,00	4,00	8,00	6.10	5.—	4.10	3.50
.2220	65,00	73,00	4,00	8,00	6.10	5.—	4.10	3.50
.2230	70,00	78,00	4,00	8,00	6.10	5.—	4.10	3.50
.2240	75,00	83,00	4,00	8,00	7.40	5.70	4.60	4.—
.2250	80,00	88,00	4,00	8,00	7.40	5.70	4.60	4.—
.2260	85,00	93,00	4,00	8,00	102.—	22.—	18.—	13.50
.2270	90,00	98,00	4,00	8,00	7.40	5.70	4.60	4.—
.2280	100,00	108,00	4,00	8,00	7.40	5.70	4.60	4.—
.2300	110,00	122,00	5,50	11,00	12.—	9.30	8.70	8.20
.2320	120,00	132,00	5,50	11,00	12.40	10.20	9.10	8.20
.2330	125,00	137,00	5,50	11,00	12.40	10.20	9.10	8.20
.2340	130,00	142,00	5,50	11,00	12.40	10.20	9.10	8.20
.2360	140,00	152,00	5,50	11,00	16.20	13.30	11.50	10.—
.2370	150,00	162,00	5,50	11,00	17.50	14.60	12.50	11.10
.2380	160,00	172,00	5,50	11,00	19.20	15.80	13.60	12.—
.2400	180,00	192,00	5,50	11,00	22.10	18.30	15.80	13.90
.2410	200,00	212,00	5,50	11,00	25.—	20.70	17.80	15.80

Werkstoff: NBR**Härte:** 90 ±5 Shore A**Einsatztemperatur:** -30 bis +100 °C**Gleitgeschwindigkeit:** max. 1 m/s**Medienbeständigkeit:**

- für den Einsatz in mineralischen Hydraulikölen, Wasser

Produktbeschreibung:

- Doppelabstreifer mit Dicht- und Abstreiflippe

Verwendungszweck:

- doppelwirkender Abstreifer für eingestochene Nuten

Matériau: NBR**Dureté:** 90 ±5 Shore A**Température d'utilisation:** -30 à +100 °C**Vitesse de glissement:** max. 1 m/s**Indication:**

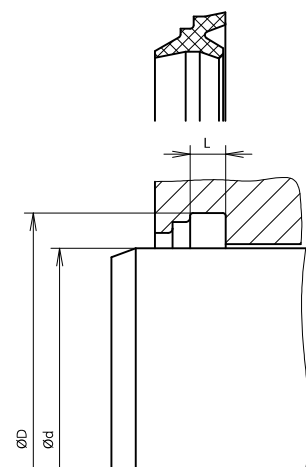
- utilisation en contact avec des huiles hydrauliques minérales, et eau

Description du produit:

- racleur double muni d'une lèvres d'étanchéité et d'une lèvres racleuse

Application:

- racleur à double effet pour montage en gorges fermées



**Abstreifer PUR
LUBROSEAL® LWPU7C**

**Racleur PUR
LUBROSEAL® LWPU7C**

Art.-Nr. No. d'art.	Stangen-Ø Ø de tige d mm	Nutgrund-Ø Ø de fond de gorge D mm	Nutbreite Largeur de gorge L mm	Breite Dichtung Largeur du joint H mm	Preis/Stk Prix/pce en CHF			
					< 10	≥ 10	≥ 20	≥ 50
11.6610.0012	12,00	22,00	5,00	8,00	8.70	6.40	5.70	5.10
.0010	14,00	20,00	4,00	5,50	7.30	5.50	5.20	4.60
.0016	16,00	26,00	5,00	8,00	8.90	6.50	5.80	5.20
.0018	18,00	28,00	7,00	10,00	8.90	6.50	5.80	5.20
.0020	20,00	30,00	7,00	10,00	8.90	6.50	5.80	5.20
.0030	25,00	35,00	7,00	10,00	9.10	6.60	6.—	5.40
.0040	28,00	38,00	7,00	10,00	9.30	6.70	6.30	5.50
.0050	28,00	40,00	7,00	10,00	9.40	7.10	6.40	5.70
.0060	30,00	40,00	7,00	10,00	9.40	7.10	6.40	5.70
.0070	32,00	45,00	7,00	10,00	9.50	7.10	6.50	5.80
.0080	35,00	45,00	7,00	10,00	9.50	7.10	6.50	5.80
.0090	36,00	45,00	7,00	10,00	9.60	7.30	6.60	5.80
.0100	36,00	46,00	7,00	10,00	9.60	7.30	6.60	5.80
.0110	40,00	50,00	7,00	10,00	9.60	7.30	6.60	5.80
.0120	45,00	55,00	7,00	10,00	11.10	8.50	7.60	6.60
.0130	50,00	60,00	7,00	10,00	11.60	8.80	7.90	6.80
.0150	55,00	63,00	7,00	10,00	11.80	9.—	8.30	7.—
.0160	55,00	65,00	7,00	10,00	12.—	9.10	8.30	7.20
.0170	60,00	70,00	7,00	10,00	12.40	9.20	8.50	7.40
.0180	63,00	75,00	7,00	10,00	13.30	9.60	8.90	8.—
.0190	65,00	75,00	7,00	10,00	13.60	9.30	8.90	7.60
.0200	70,00	80,00	7,00	10,00	13.70	9.50	8.90	7.90
.0210	75,00	85,00	7,00	10,00	13.90	10.20	9.20	8.30
.0220	80,00	90,00	7,00	10,00	14.—	10.30	9.10	8.30
.0230	85,00	95,00	7,00	10,00	14.20	10.80	9.70	8.80
.0240	90,00	100,00	7,00	10,00	14.30	10.90	9.70	8.70
.0250	95,00	105,00	7,00	10,00	15.20	11.60	10.40	9.10
.0260	100,00	110,00	7,00	10,00	16.20	12.—	11.10	9.60
.0270	105,00	115,00	7,00	10,00	16.40	12.10	11.20	9.70
.0275	110,00	120,00	7,00	10,00	16.60	12.20	11.40	10.—
.0280	115,00	125,00	7,00	10,00	16.70	12.40	11.60	10.20
.0290	120,00	130,00	7,00	10,00	18.—	13.60	12.10	10.80
.0300	125,00	140,00	9,00	12,00	23.40	17.40	16.20	14.10
.0310	135,00	150,00	9,00	12,00	24.50	18.30	16.70	14.80
.0320	140,00	155,00	9,00	12,00	25.50	19.20	17.20	16.40
.0330	145,00	160,00	9,00	12,00	26.90	20.20	18.50	16.40
.0340	150,00	165,00	9,00	12,00	27.40	20.50	18.60	16.50

Werkstoff: PUR

Härte: 95 ±5 Shore A

Einsatztemperatur:

-30 bis +110 °C

- HFA-, HFB-Flüssigkeiten +5 bis +50 °C

Gleitgeschwindigkeit: max. 2 m/s

Medienbeständigkeit:

- für den Einsatz in mineralischen Hydraulikölen, schwer entflammaren Druckflüssigkeiten (HFA, HFB)

Produktbeschreibung:

- Schmutzabstreifer mit integriertem Metallkäfig und festem Sitz im Einbauräum (Presspassung)

Verwendungszweck:

- einfachwirkender Abstreifer für axial zugängliche Nuten

Ausführung: mit Metallkäfig

Matériau: PUR

Dureté: 95 ±5 Shore A

Température d'utilisation:

-30 à +110 °C

- fluides HFA et HFB de +5 à +50 °C

Vitesse de glissement: max. 2 m/s

Indication:

- utilisation en contact avec des huiles hydrauliques minérales, fluides hydrauliques difficilement inflammables (HFA, HFB)

Description du produit:

- racleur d'impureté avec insert métallique intégré assurant une assise fixe dans le logement (ajustement serré)

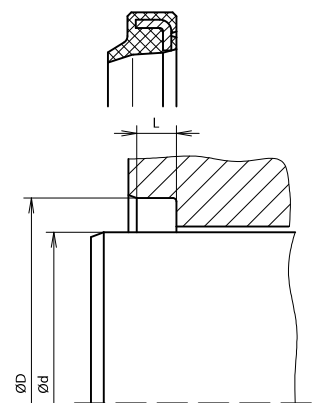
Application:

- racleur à simple effet pour logements à accès axial

Exécution: avec insert métallique



4.3



**Abstreifer NBR
LUBROSEAL® LWP7C****Racleur NBR
LUBROSEAL® LWP7C**

Art.-Nr. No. d'art.	Stangen-Ø Ø de tige	Nutgrund-Ø Ø de fond de gorge	Nutbreite Largeur de gorge	Breite Dichtung Largeur du joint	Preis/Stk Prix/pce en CHF			
					CHF		CHF	
	mm	mm	mm	mm	< 10	≥ 10	≥ 20	≥ 50
11.6603.0201	8,00	14,00	3,50	5,00	5.90	4.90	4.40	3.70
.0202	10,00	16,00	3,50	5,00	5.90	4.90	4.40	3.70
.0203	12,00	18,00	3,50	5,00	6.10	5.20	4.50	3.90
.0204	14,00	20,00	3,50	5,00	6.10	5.20	4.50	3.90
.0205	15,00	21,00	3,50	5,00	6.20	5.20	4.60	3.90
.0206	16,00	22,00	3,50	5,00	6.20	5.20	4.60	3.90
.0207	18,00	28,00	5,00	7,00	6.20	5.30	4.80	4.—
.0410	20,00	28,00	3,50	5,00	5.30	4.60	4.40	3.80
.0208	20,00	30,00	5,00	7,00	6.20	5.30	4.80	4.—
.0209	22,00	32,00	5,00	7,00	6.20	5.30	4.80	4.—
.0210	25,00	35,00	5,00	7,00	6.50	6.40	4.90	4.10
.0490	25,00	35,00	7,00	10,00	5.50	4.80	4.50	3.90
.0211	28,00	38,00	5,00	7,00	6.50	6.40	4.90	4.10
.0212	30,00	40,00	5,00	7,00	7.—	5.60	5.20	4.30
.0213	32,00	42,00	5,00	7,00	7.—	5.60	5.20	4.30
.0214	35,00	45,00	7,00	10,00	7.70	6.80	6.—	5.50
.0215	36,00	46,00	5,00	7,00	7.70	5.80	5.40	4.50
.0216	40,00	50,00	5,00	8,00	7.80	5.90	5.50	4.60
.0610	40,00	50,00	7,00	10,00	6.40	5.50	5.20	4.30
.0217	42,00	52,00	5,00	7,00	7.80	5.90	5.50	4.60
.0218	45,00	55,00	5,00	7,00	8.10	5.90	4.90	4.80
.0640	45,00	55,00	7,00	10,00	6.80	5.80	5.50	4.50
.0219	50,00	60,00	5,00	7,00	8.10	5.90	4.90	4.80
.0670	50,00	60,00	7,00	10,00	6.80	5.80	5.50	4.50
.0220	55,00	65,00	5,00	7,00	9.40	7.60	6.80	5.60
.0221	56,00	66,00	5,00	7,00	9.40	7.60	6.80	5.60
.0222	60,00	70,00	5,00	7,00	9.80	7.70	7.30	5.80
.0720	60,00	70,00	7,00	10,00	8.10	7.—	6.80	5.50
.0223	63,00	73,00	5,00	7,00	10.10	7.90	7.40	6.—
.0224	65,00	75,00	5,00	7,00	10.10	7.90	7.40	6.—
.0225	70,00	80,00	5,00	7,00	11.—	8.—	7.60	6.10
.0226	75,00	83,00	7,00	10,00	13.90	11.10	10.20	8.60
.0227	80,00	88,00	7,00	10,00	13.90	11.10	10.20	8.60
.0800	80,00	90,00	7,00	10,00	11.60	10.—	9.60	8.—
.0820	100,00	110,00	7,00	10,00	12.70	11.60	11.10	9.20

Werkstoff: NBR 90 ±5 Shore A**Einsatztemperatur:** -30 bis +100 °C**Gleitgeschwindigkeit:** max. 1 m/s**Medienbeständigkeit:**

- für den Einsatz in mineralischen Hydraulikölen, Wasser

Produktbeschreibung:

- Schmutzabstreifer mit integriertem Metallkäfig und festem Sitz im Einbauraum (Presspassung)

Verwendungszweck:

- einfachwirkender Abstreifer für axial zugängliche Nuten

Matériau: BR 90 ±5 Shore A**Température d'utilisation:** -30 à +100 °C**Vitesse de glissement:** max. 1 m/s**Indication:**

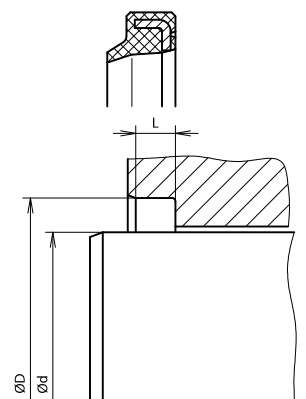
- contact avec huiles hydrauliques minérales, eau

Description du produit:

- racleur d'impuretés à insert métallique intégré assurant une assise fixe dans le logement (ajustement serré)

Application:

- racleur à simple effet pour logements à accès axial



**Abstreifer PTFE/Bronze
LUBROSEAL® LWC**

**Racleur PTFE/bronze
LUBROSEAL® LWC**

Art.-Nr. No. d'art.	Stangen-Ø Ø de tige	Nutgrund-Ø Ø de fond de gorge	Nutbreite Largeur de gorge	Dazupassender O-Ring O-Ring appartenant	Preis/Stk Prix/pce en CHF			
					CHF		CHF	
	mm	mm	mm		< 10	≥ 10	≥ 50	≥ 100
11.5950.0008	8,00	12,80	3,70	OR 2037	4.10	2.80	2.10	1.60
.0010	10,00	14,80	3,70	OR 2043	4.10	2.80	2.10	1.70
.0012	12,00	18,80	5,00	OR 3056	11.10	7.80	5.60	4.50
.0015	15,00	21,80	5,00	OR 3068	12.20	8.50	6.10	4.80
.0020	20,00	26,80	5,00	OR 3087	12.20	8.50	6.10	4.90
.0022	22,00	28,80	5,00	OR 3093	12.20	8.50	6.10	4.90
.0025	25,00	31,80	5,00	OR 3106	13.50	9.50	6.70	5.60
.0028	28,00	34,80	5,00	OR 3118	13.90	9.70	6.90	5.70
.0030	30,00	36,80	5,00	OR 3125	13.90	9.70	6.90	5.70
.0035	35,00	41,80	5,00	OR 3143	14.80	10.40	7.50	5.90
.0036	36,00	42,80	5,00	OR 3150	14.80	10.40	7.50	5.90
.0040	40,00	46,80	5,00	OR 3162	15.50	10.90	7.80	6.30
.0045	45,00	51,80	5,00	OR 3187	16.40	11.40	8.30	6.60
.0050	50,00	56,80	5,00	OR 3206	17. —	11.90	8.50	6.70
.0060	60,00	66,80	5,00	OR 3243	20.50	14.50	10.40	8.30
.0065	65,00	73,80	6,00	OR 4262	25.50	17.90	12.80	10.30
.0085	85,00	93,80	6,00	OR 4350	31.40	22.10	15.60	12.60
.0100	100,00	108,80	6,00	OR 4400	33.50	23.50	16.80	12.50
.0120	120,00	128,80	6,00	OR 4487	37.10	25.90	18.40	14.80

Werkstoff:

- Dichtelement: PTFE/Bronze
- O-Ring: NBR 70 ±5 Shore A

Einsatztemperatur: (abhängig vom O-Ring-Werkstoff)
-50 bis +200 °C

Gleitgeschwindigkeit: 5 m/s

Medienbeständigkeit:

- für den Einsatz in mineralischen Hydraulik ölen

Produktbeschreibung:

- Abstreifer bestehend aus einem Profilring und einem O-Ring als Vorspannelement

Verwendungszweck:

- einfachwirkender Abstreifer für eingestochene Nuten

Achtung:

Der O-Ring muss separat bestellt werden.

Auf Anfrage:

weitere Abmessungen

Matériau:

- élément: PTFE/bronze
- O-Ring: NBR 70 ±5 Shore A

Température d'utilisation: (selon le matériau du O-Ring)
-50 à +200 °C

Vitesse de glissement: 5 m/s

Indication:

- contact avec huiles hydrauliques minérales

Description du produit:

- racleur composé d'une bague profilée et d'un O-Ring servant d'élément de précontrainte

Application:

- racleur à simple effet pour montage en gorge fermée

Attention:

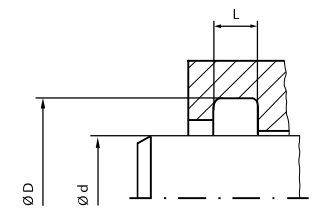
Le O-Ring doit être commandé séparément.

Sur demande:

autres dimensions



4.3



Zubehör

Accessoires

Werkzeuge**Outils****Nutring-Montagewerkzeug****Outil de montage pour manchettes**Art.-Nr.
No. d'art.Preis/Stk
Prix/pce en CHF
CHF

11.6230.0100

60.—

Verwendungszweck:

-für eine erleichterte Montage und Demontage von Nutringen

Lieferform:

fünfteilig in Etui und Kunststoffbox

Application:

-facilite de montage et le démontage des manchettes

Conditionnement:

set en cinq pièces dans un étui rangé dans une boîte en matière plastique

